



PROTECTIONS SOLAIRES

ZERES

Protection monobloc pour les grands espaces

Le store Zeres est un modèle monobloc conçu pour faire face aux défis posés par les installations aux dimensions spéciales.

Avec cette option, on obtient une solution pratique, efficace et simple à installer qui offre une grande résistance et des performances optimales pour tout type de façades.

TYPE DE MANOEUVRE



Motorisé



Automatisé



Manuel



ZERES (BRAS CROISÉS)

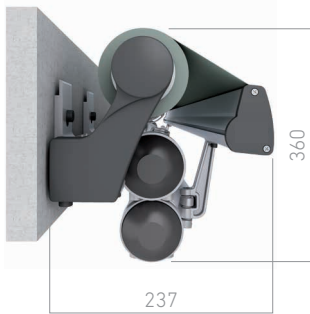
024355

- ✓ **Plus grande durabilité et plus de résistance** grâce à la section de ses bras.
- ✓ **Incorporation de différents supports** porteurs sur lesquels l'ensemble autoportant est ancré.
- ✓ **Séparation des supports** du tube d'enroulement du tissu et des supports des bras articulés.
- ✓ **Système de bras croisés** qui permet une sortie optimale dans les espaces où il n'est pas possible d'avoir une ligne large.



TYPES DE FIXATION

Mesures en mm.

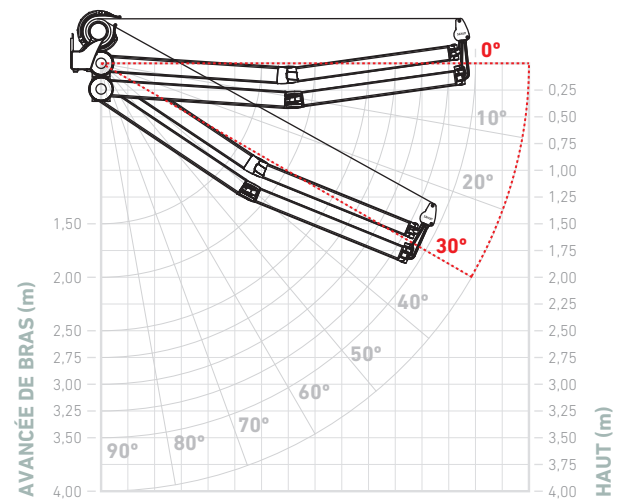


Frontal



Plafond

DEGRÉS D'INCLINAISON

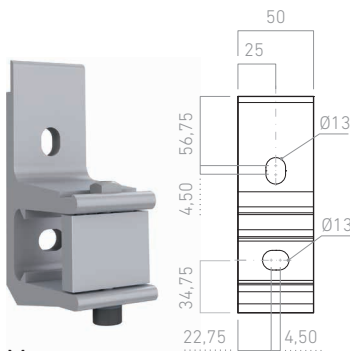


DEGRÉS D'INCLINAISON

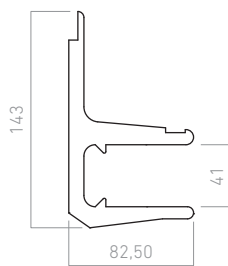
Installation frontale et plafond 0° à 30°

SUPPORTS

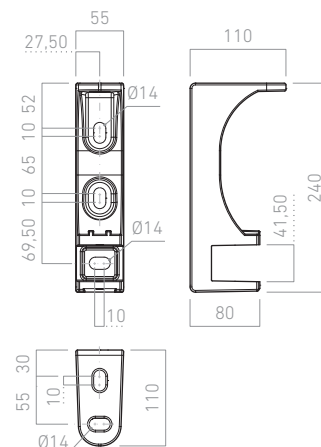
Mesures en mm.



Mur

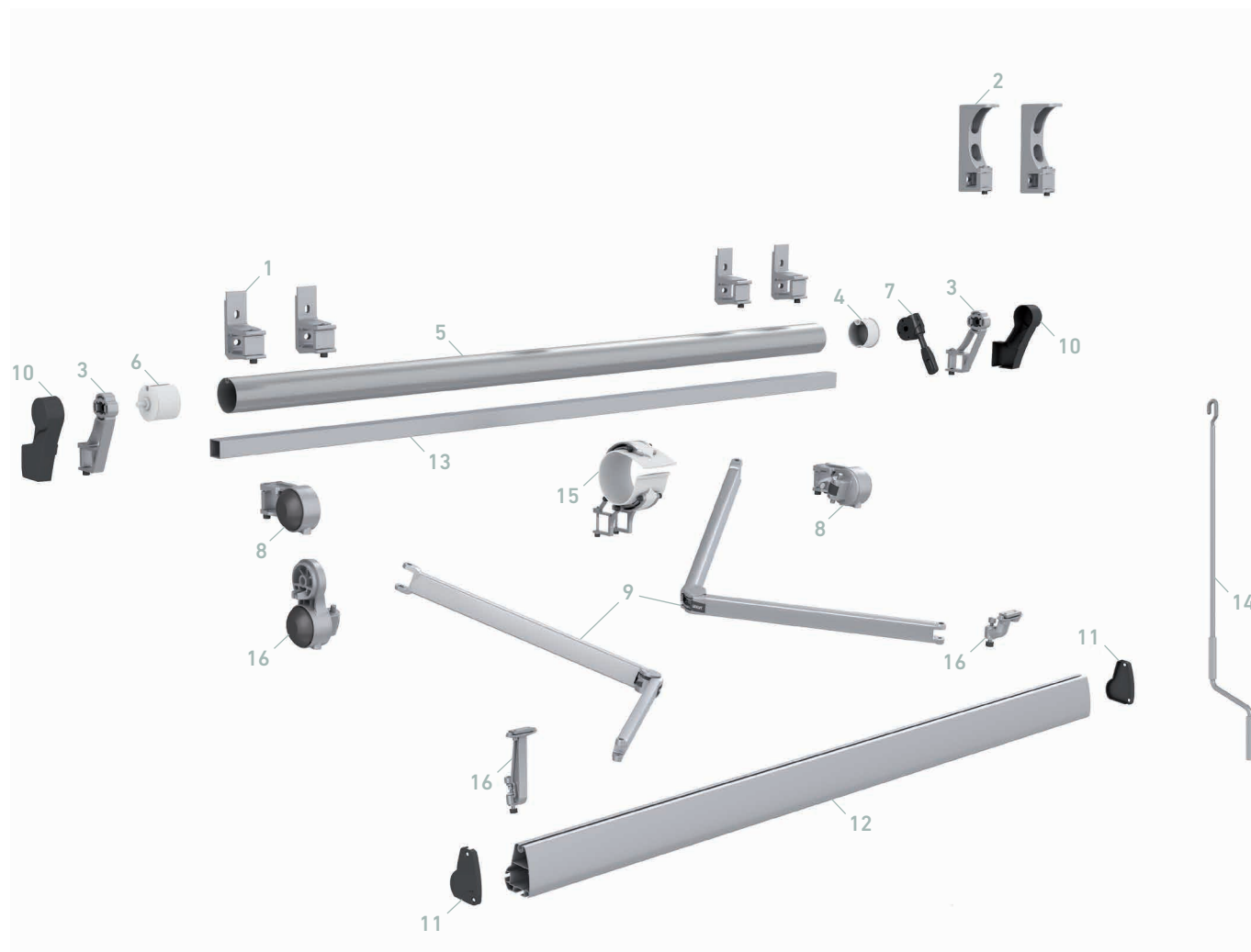


Plafond



ZERES (BRAS CROISÉS)

024355



RÉF.	DESCRIPTION
1	024542 Support mural d'extrusion avec vis et chevilles
2	024543 Support mur/plafond en fonte avec vis et chevilles
3	024538 Paire supports bras/profil, embouts de point et treuil, vis et chevilles
4	022268 Embout nylon treuil 12x20 ø70 axe round
5	022806 Tube d'enroulement ø70
6	022271 Embout nylon treuil 13x35 ø70 axe carré
7	024434 Treuil 1:11 L120 Sans vis
8	022665 Paire supports bras/profil en fonte

RÉF.	DESCRIPTION
9	022640 Paire de bras invisibles
10	022875 Paire de réglettes inférieures
11	022963 Paire embouts profil Tolper 80
12	022495 Profil Tolper 80
13	022546 Tube carrée de 40x40x2 galvanisé
14	022819 Manivelle laquée crochet zingué
15	024541 Support central avec vis et chevilles
16	022703 Kit bras croiset avec réglettes inférieures

CLASSEMENT RÉSISTANCE AU VENT EN 13561:2004+A1:2008

AVANC. BRAS	LARGEUR						
	2,00	2,25	2,50	2,75	3,00	3,25	3,50
2,00	2	2	2	2			
2,50	2	2	2	2	2	2	
2,75	2	2	2	2	2	2	2
3,00	2	2	2	2	2	2	2

Classe 2 ≈ 38 Km/h

À deux bras



ELBA

Du minimalisme pour une esthétique avant-gardiste

Conçu avec des lignes aérodynamiques, ce système s'adapte à tout type d'architecture extérieure.

Grâce à son bras articulé hautement résistant avec système de tension interne, ce système offre de grandes performances dans toutes les conditions climatiques.

TYPE DE MANOEUVRE



Motorisé



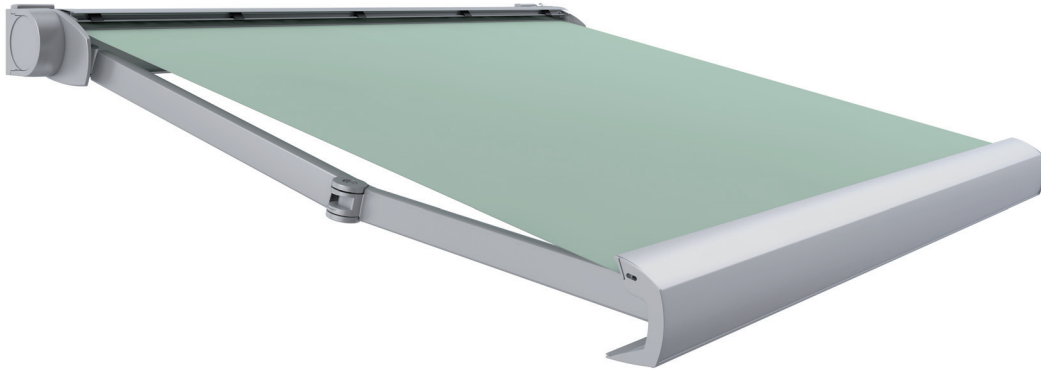
Automatisé



Manuel

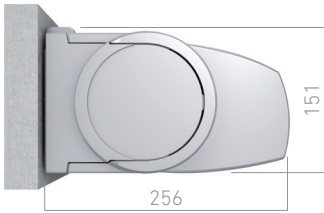
ELBA

- ✓ Protection du mécanisme et de la toile lorsque le système est rétracté.
- ✓ **Dissimulation des éléments mécaniques de fixation pour plus d'esthétique.**
- ✓ Option avec caches en **aluminium**, laqués dans la même couleur que le caisson.

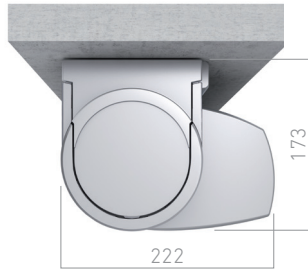


TYPES DE FIXATION

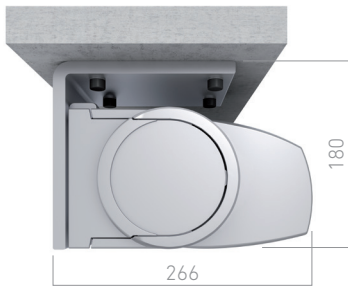
Mesures en mm.



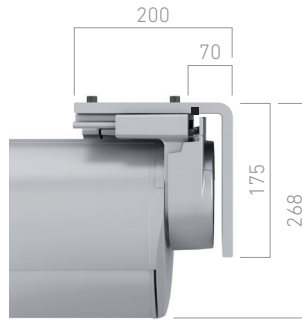
Mur



Plafond

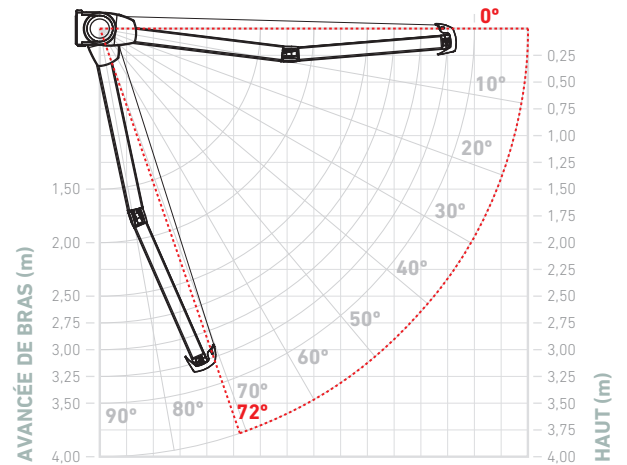


Plafond avec équerre



Entre murs

DEGRÉS D'INCLINAISON



DEGRÉS D'INCLINAISON

Installation frontale	0° à 72°
Installation plafond	0° à 78,50°
Installation plafond avec équerre.	0° à 72°
Installation entre murs	0° à 72°

SUPPORTS



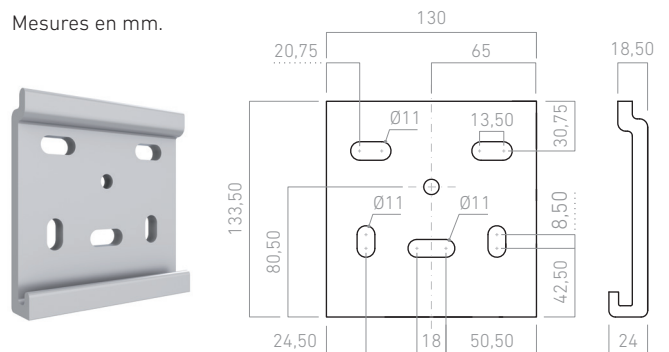
Entre murs

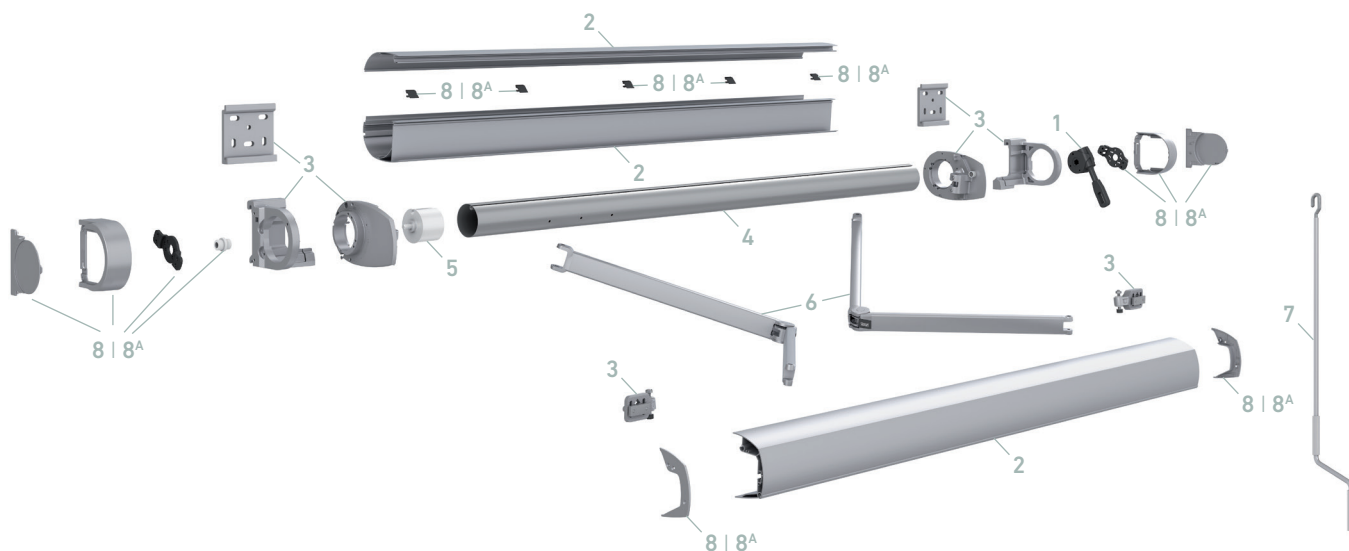


Plafond

PLAQUE DE FIXATION

Mesures en mm.





RÉF.	DESCRIPTION
1	024434 Treuil 1:11 L120 Sans vis
2	022525 Kit profils caisson
3	024054 Kit caisson
4	022806 Tube d'enroulement ø70
5	022258 Embout téton ø70 Ran Zamak 12x40

RÉF.	DESCRIPTION
6	022640 Paire bras invisibles
7	022819 Manivelle laquée crochet zingué
8	022984 Kit embouts aluminium treuil
8A	022960 Kit embouts aluminium moteur

CLASSEMENT RÉSISTANCE AU VENT EN 13561:2004+A1:2008

AVANCÉE BRAS	LARGEUR													SUPPORT CENTRAL			
	2,00	2,25	2,50	2,75	3,00	3,25	3,50	3,75	4,00	4,25	4,50	4,75	5,00	5,25	5,50	5,75	6,00
1,50	3	3	3	3	3	3	3	3	3	3	3	3	3	2	2	2	2
2,00			3	3	3	3	3	3	3	3	3	3	3	2	2	2	2
2,50					3	3	3	3	3	3	3	2	2	2	2	2	2
2,75						2	2	2	2	2	2	2	2	2	2	2	2
3,00							2	2	2	2	2	2	2	2	2	2	2
3,25								0	0	0	0	0	0	0	0	0	0
3,50										0	0	0	0	0	0	0	0

Classe 0	<29 Km/h	Classe 2	≈ 38 Km/h	Classe 3	≈ 48 Km/h
----------	----------	----------	-----------	----------	-----------

KIARA

Protection pour les façades de demain

Kiara est le nouveau auvent coffre développé par TMI. Un système de protection solaire à l'esthétique attrayante qui combine des caractéristiques pratiques et avancées pour pouvoir réaliser des installations très rapidement et facilement.

Sa structure 100% métallique permet d'obtenir un aspect coloré uniforme et élégant, car elle n'intègre pas d'éléments plastiques qui affectent l'uniformité chromatique.

TYPE DE MANOEUVRE



Motorisé



Automatisé

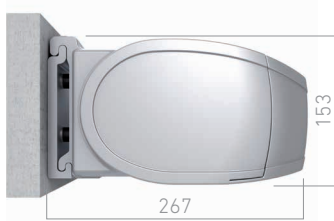
KIARA

- ✓ Possibilité d'installer des lumières LED dans les bras.
- ✓ **Esthétique incurvée inspirée des lignes naturelles tellement en vogue dans l'architecture holistique.**
- ✓ Facile à connecter, qu'il soit ouvert ou fermé.



TYPES DE FIXATION

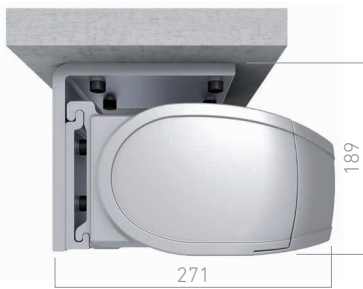
Mesures en mm.



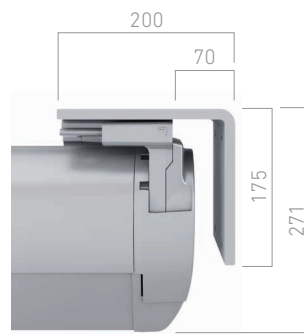
Mur



Plafond

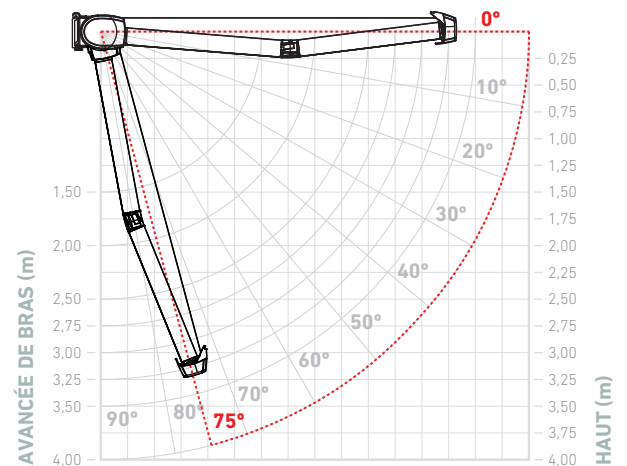


Plafond avec équerre



Entre murs

DEGRÉS D'INCLINAISON



DEGRÉS D'INCLINAISON

Installation frontale	0° a 75°
Installation plafond avec plaque	17° a 75°
Installation plafond avec équerre.	0° a 75°
Installation entre murs	0° a 75°

SUPPORTS



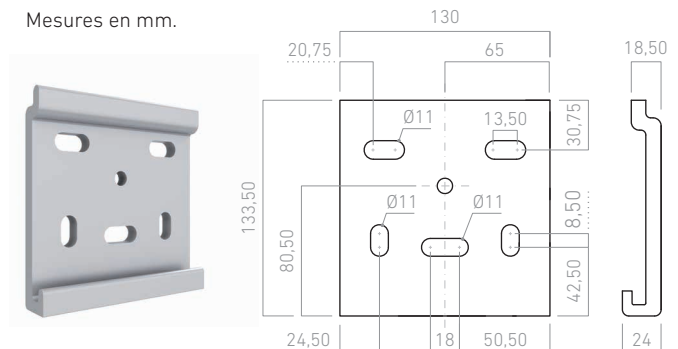
Entre murs



Plafond

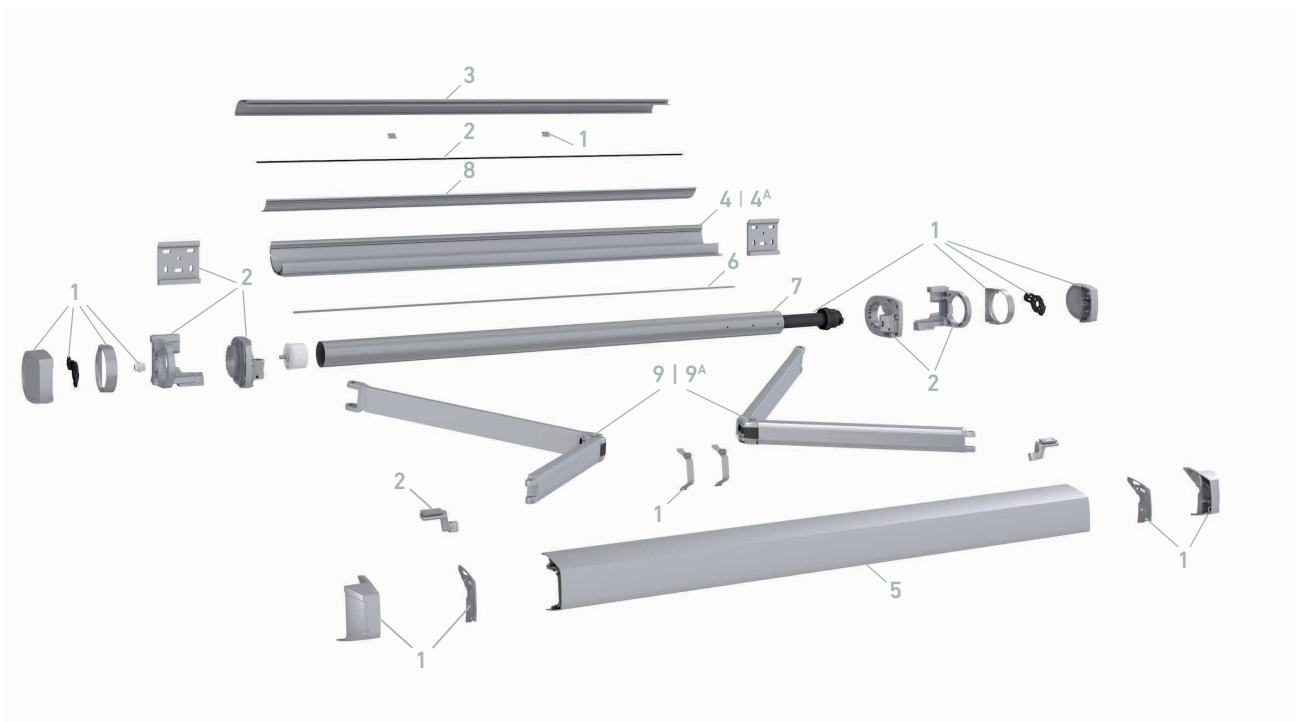
PLAQUE DE FIXATION

Mesures en mm.



KIARA

024745



RÉF.	DESCRIPTION
1	024716 Kit embout caisson Kiara
2	024702 Kit caisson Kiara
3	024737 Profil toiture Kiara
4	024628 Profil caisson Kiara
4 ^A	024627 Profil caisson kiara - Led
5	024629 Profil BC kiara

RÉF.	DESCRIPTION
6	024739 Profil diffuseur LED 17x5,3 mm
7	022807 Tube d'enroulement Ø80
8	024738 Protège-toile en PVC Kiara
9	024741 Paire bras invisibles LADA
9 ^A	024740 Paire bras invisibles LUMME

CLASSEMENT RÉSISTANCE AU VENT EN 13561:2004+A1:2008

AVANCÉE BRAS	LARGEUR																	
	2,00	2,25	2,50	2,75	3,00	3,25	3,50	3,75	4,00	4,25	4,50	4,75	5,00	5,25	5,50	5,75	6,00	
1,50	2	2	2	2	2	2	2	2	2	2	2	2	2	2	2	2	2	2
2,00			2	2	2	2	2	2	2	2	2	2	2	2	2	2	2	2
2,50					2	2	2	2	2	2	2	2	2	2	2	2	2	2
2,75						2	2	2	2	2	2	2	2	2	2	2	2	2
3,00							2	2	2	2	2	2	2	2	1	1	1	1
3,25								2	2	2	2	2	2	2	1	1	1	1
3,50									2	2	2	2	2	2	1	1	1	1
4,00											2	2	2	2	1	1	1	1

Classe 1 ≈ 29 Km/h

Classe 2 ≈ 38 Km/h

HERTA

Solidité et protection pour des terrasses différentes

Store à double sortie, idéal pour une installation dans des zones sans mur, plafond ou surface d'appui, et donc très utile pour les endroits dépourvu de construction.

Grâce à sa structure solide conçue pour supporter le mécanisme de protection solaire articulé, on obtient une protection des deux côtés : une solution parfaite pour les terrasses de restaurants et d'hôtels.

TYPE DE MANOEUVRE



Motorisé



Automatisé



Manuel

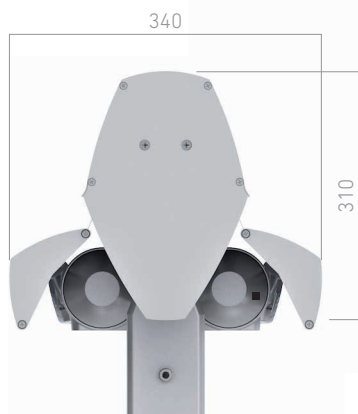
HERTA

- ✓ **Profils de support fabriqués en acier**, ce qui garantit leur durabilité.
- ✓ **Tissu conçu pour s'enrouler sur un même tube**, ce qui facilite l'ouverture et la fermeture.
- ✓ **Support de la structure au moyen d'une base fixe** munie de trous pour un ancrage optimal.



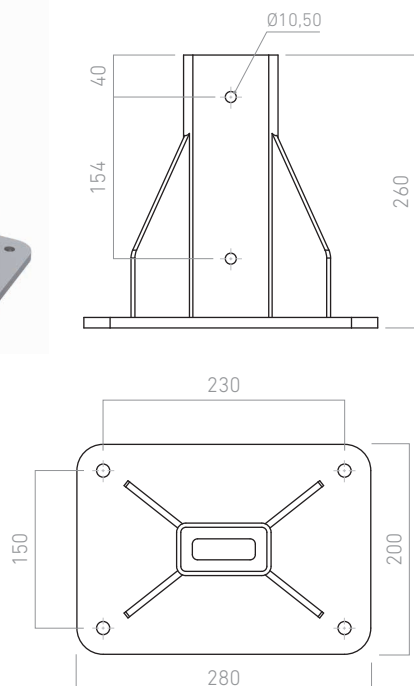
VUE LATÉRALE

Mesures en mm.

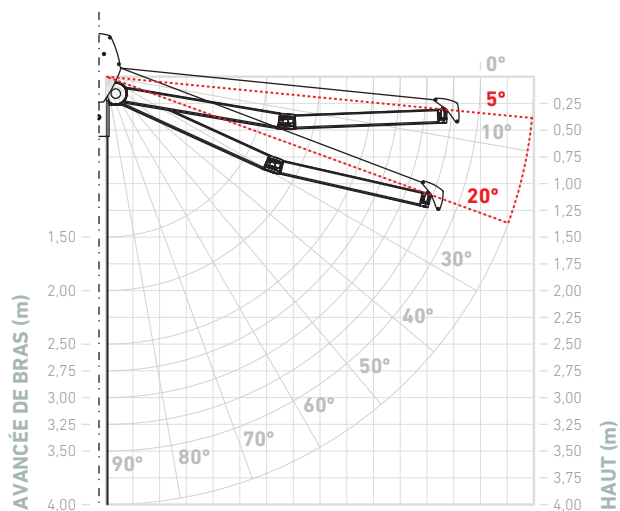


SUPPORT

Mesures en mm.



DEGRÉS D'INCLINAISON



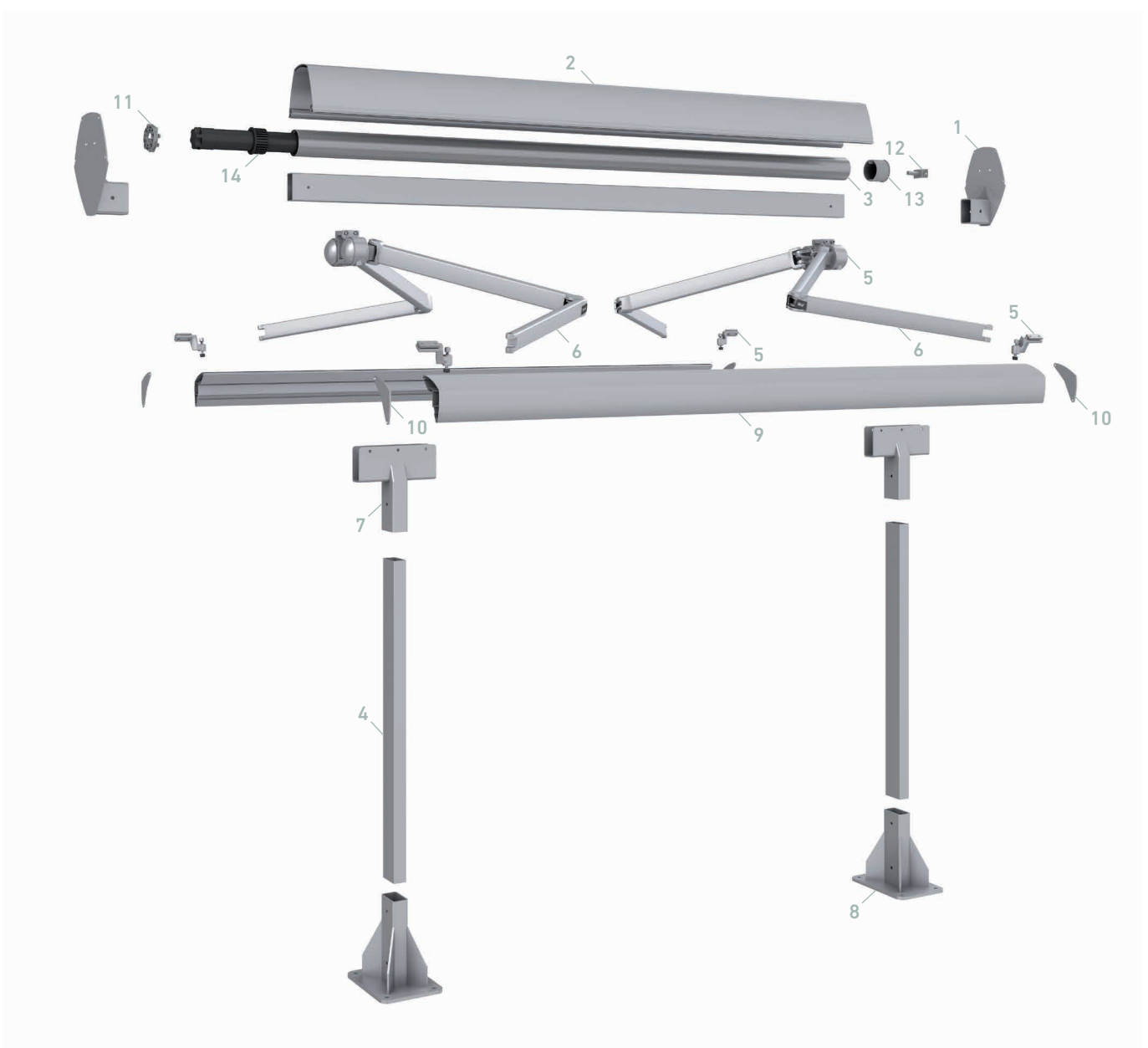
DEGRÉS D'INCLINAISON

Installation au sol

5° à 20°

HERTA

024353



RÉF.	DESCRIPTION
1	024337 Support demi-caisson Herta
2	024327 Profil toiture Herta
3	022807 Tube d'enroulement ø80
4	022912 Tube 80x40x2
5	022917 Support bras
6	022640 Paire de bras invisibles
7	024336 Union "T" ancrage tube 80x40x2 Herta

RÉF.	DESCRIPTION
8	024338 Support au sol 280x200 Herta
9	024335 Barre de charge Herta
10	024340 Paire embout profil B/C Herta
11	502732 Support universel Op. Hipro Somfy
12	030569 Boulon de support ø78
13	022576 Embout nylon treuil ø80 creux ø14 et roulement
14	502897 Couronne LT60 - Rollerbat ø80

FLUVIA

Pergola à toile tendue

TRANQUILITÉ SOUS LE SOLEIL ET LA PLUIE

La pergola à toile tendue Fulvia TMI est un système de protection solaire spécialement conçu en vue de protéger du soleil et de la pluie tout au long de l'année.

Son design contemporain, élégant offre confort à ses utilisateurs.



PROTECTION CONTRE LE SOLEIL ET LA PLUIE

Régulation de la radiation solaire **grâce aux propriétés de la toile et à l'automatisation de son fonctionnement.**

Le système comprend des **joints d'étanchéité** entre les profils et la toile, créant ainsi un **système d'imperméabilisation** qui assure son utilisation même les jours les plus pluvieux.



MODULARITÉ

Possibilité d'assembler **jusqu'à 3 modules** pour s'adapter aux besoins de tout type d'installations.



DIMENSIONS MAXIMALES

1 Module **5,00x6,50x3,00 m**

2 Modules **9,00x6,50x3,00 m**

3 Modules **13,00x6,50x3,00 m**

Valeurs maximales pour la largeur x longueur x hauteur.



INCLINAISON REQUISE

Son installation **nécessite une inclinaison minimale de 15%**, afin de faciliter l'évacuation de l'eau.



ÉCLAIRAGE PARFAIT

Le nouveau système de protection permet l'installation d'**éclairage LED, distribué à travers ses baguettes** qui soulignent son esthétique.



LA GARANTIE DES MEILLEURS MATÉRIAUX

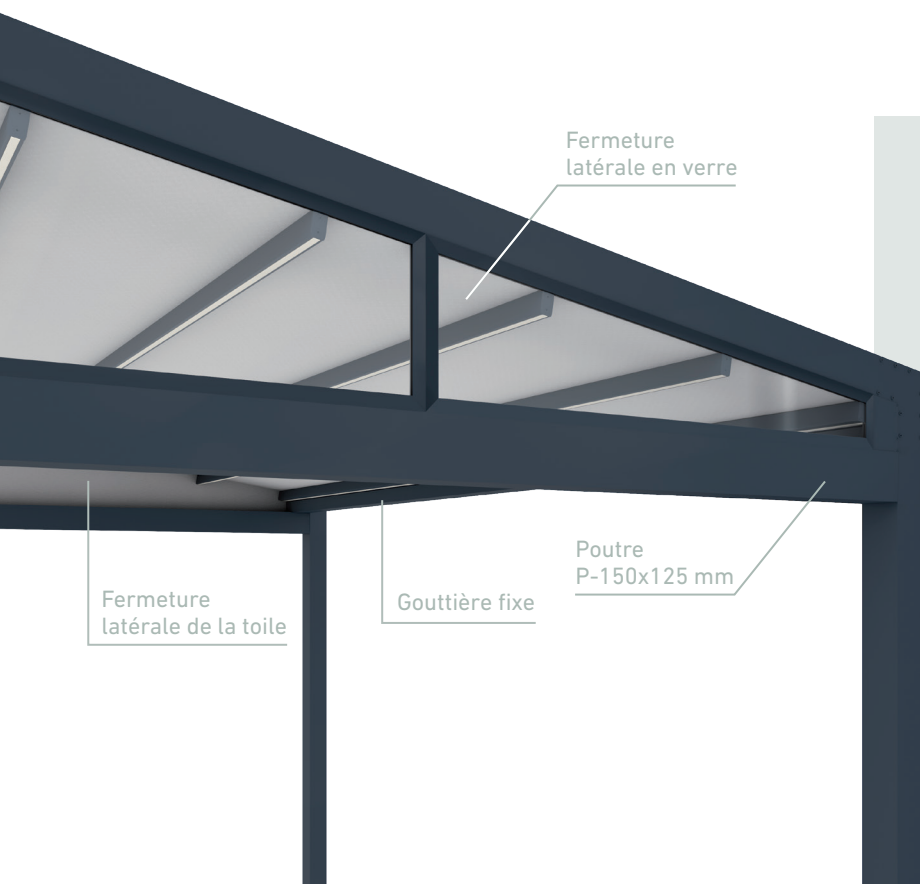
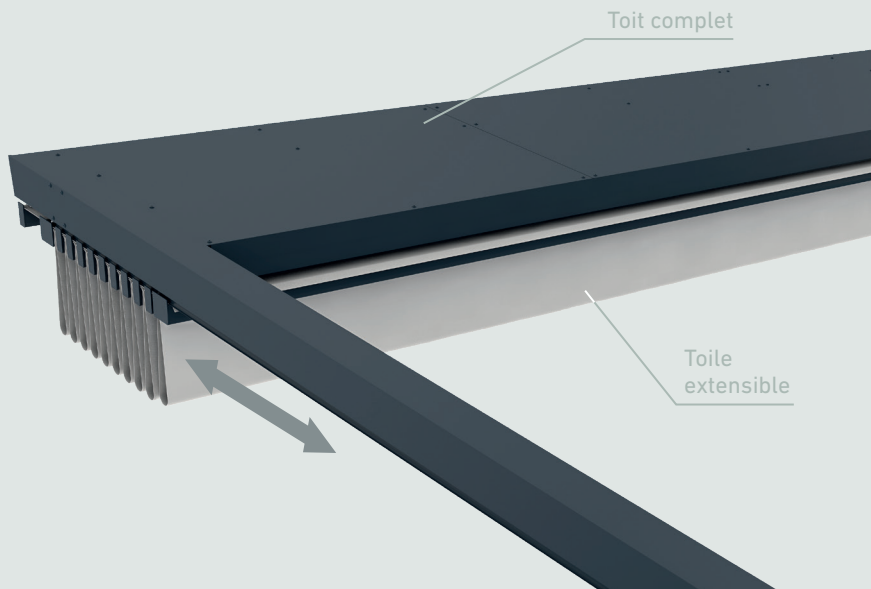
Les composants sont en **aluminium** et en **acier inoxydable**, ce qui garantit leur exposition aux intempéries et à la corrosion.

PARFAITEMENT RÉSISTANTE

Fulvia est une pergola en aluminium de la plus grande qualité pour garantir la solidité maximale d'une structure sous laquelle vous pourrez partager des moments uniques.

L'acier inoxydable utilisé pour ses composants résiste à la corrosion.

Structure en aluminium et composants en acier



MEILLEUR ÉCLAIRAGE, PROTECTION MAXIMALE

Possibilités d'installation de LED sur la longueur totale.

La fermeture latérale en coulissants verre, toile screen, ou toiles Precontraint assure une protection supplémentaire de l'espace.

Éclairage LED

Fermeture latérale en verre ou en toile

Compatible avec Wind Screen et stores descendants

CONTRÔLE TOTAL DE LA PLUIE

Les joints d'étanchéité entre la toile et les profilés assurent l'étanchéité totale du produit lors de pluies abondantes.

En cas d'écoulement libre, l'eau s'évacue par les deux colonnes frontales.

Si l'utilisateur choisi d'installer un système d'évacuation de l'eau par chape d'écoulement, l'utilisateur pourra récupérer l'eau de pluie pour sa réutilisation ultérieure.

Étanchéité maximale



Fulvia avec chape d'écoulement.



Fulvia avec écoulement libre.



ANEAS 80x80

Protection traditionnelle très efficace

Système classique idéal pour une installation sur de petites terrasses ou d'autres structures déjà existantes, car sa fixation s'effectue au moyen de supports pouvant être installés sur des surfaces verticales et horizontales.

Les multiples possibilités d'installation, ainsi que la fabrication de l'intégralité du produit en aluminium de la plus haute qualité, font d'Aneas la solution idéale pour tous les types de restaurants et d'entreprises recherchant une personnalité propre et efficace.

TYPE DE MANOEUVRE



Motorisé

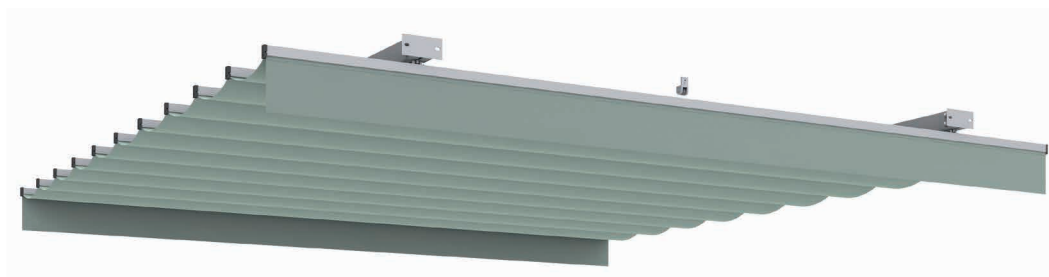


Automatisé



Manuel

- ✓ **Taille compacte de 80x80** spécialement recommandée pour les espaces distingués.
- ✓ Possibilité **de couvrir de grandes surfaces**.



Aneas 80x80 entre murs



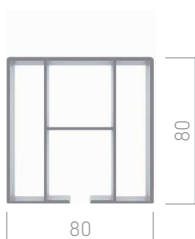
Aneas 80x80 sans encadrement de renfort



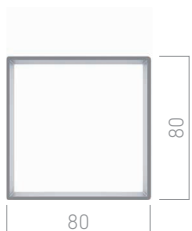
Aneas 80x80 avec encadrement de renfort

PROFILS

Mesures en mm.



Profil coulisse



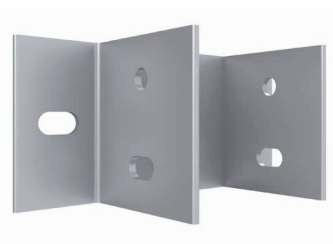
Profil structurel

SUPPORTS

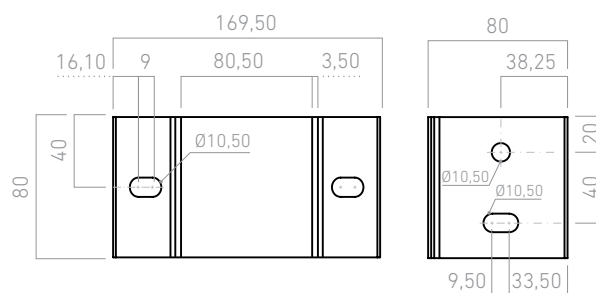
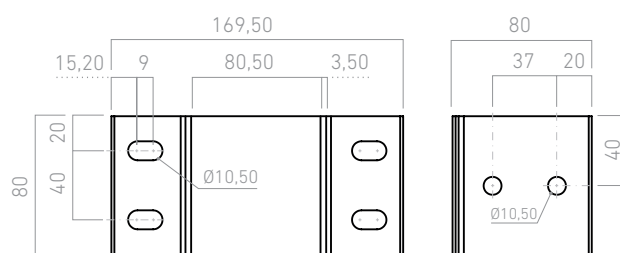
Mesures en mm.



Sol



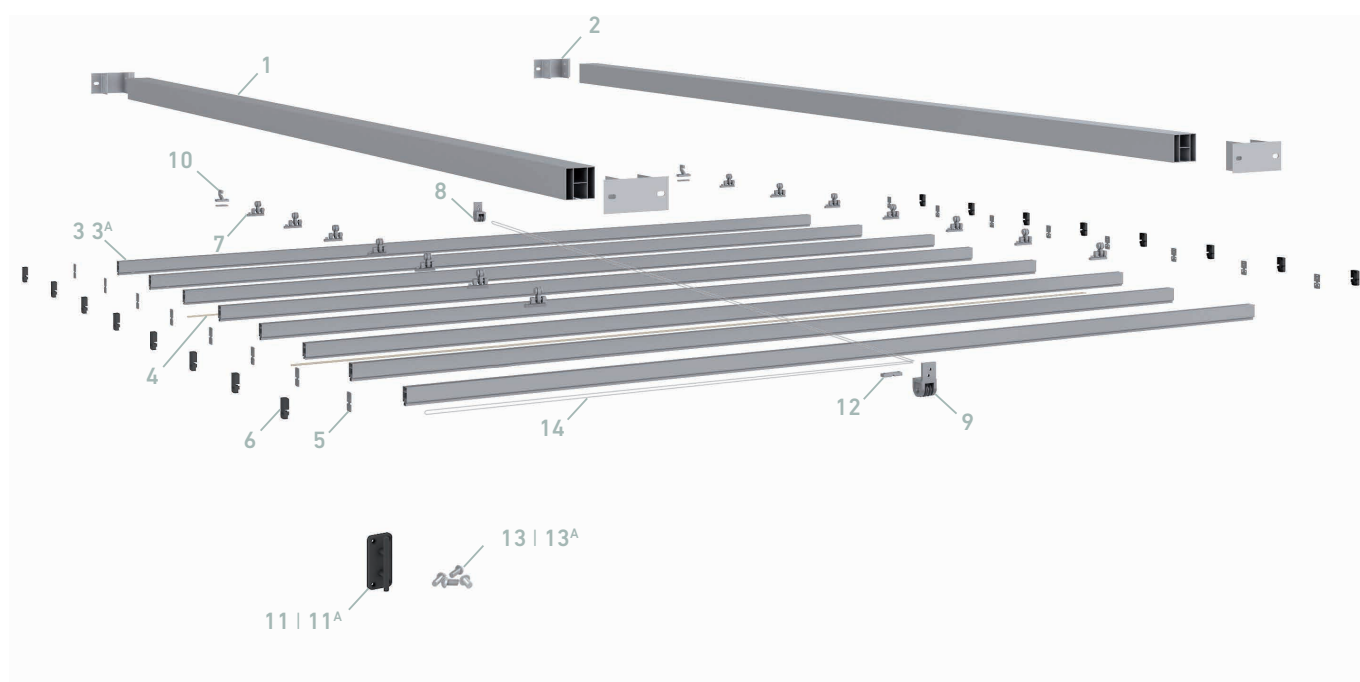
Entre mur



ANEAS 80x80

ENTRE MURS

024750



RÉF.	DESCRIPTION
1	024647 Profil coulisse 80x80 mm
2	024679 Support coulisse 80x80 avec trous
3	024624 Profil porte toile double Aneas
3 ^A	024623 Profil porte toile double Aneas LED
4	024608 Diffuseur LED 14,3x3,5 PC Opal
5	024638 Embout intérieur porte toile double Aneas
6	024669 Embout extérieur porte toile double Aneas
7	022379 Poulie pour cordon en nylon renforcé avec roulement
8	022084 Poulie simple

RÉF.	DESCRIPTION
9	022593 Poulie double
10	022581 Attache finale
11	022129 Attache plastique Pergola Aneas
11 ^A	022262 Attache métallique Pergola Aneas
12	022111 Bride pince cordon
13	024691 Kit vis pour support Aneas 80x80
13 ^A	024692 Kit vis pour support moteur Aneas 80x80
14	022128 Rouleau de corde pour store

CLASSEMENT RÉSISTANCE AU VENT EN 13561:2004+A1:2008

AVANCÉE.	2 COULISSES										3 COULISSES						
	LARGEUR																
	2,00	2,25	2,50	2,75	3,00	3,25	3,50	3,75	4,00	4,25	4,50	4,75	5,00	5,50	6,00	6,50	7,00
2,00	3	3	3	3	3	3	3	3	3	3	3	3	3	2	2	2	2
2,50	3	3	3	3	3	3	3	3	3	3	3	3	3	2	2	2	2
3,00	3	3	3	3	3	3	3	3	3	3	3	3	3	2	2	2	2
3,50	3	3	3	3	3	3	3	3	3	3	3	3	3	2	2	2	2
4,00	3	3	3	3	3	3	3	3	3	3	3	3	3	2	2	2	2
4,50	3	3	3	3	3	3	3	3	3	3	3	3	3	2	2	2	2
5,00	3	3	3	3	3	3	3	3	3	3	3	3	3	2	2	2	2
5,50	2	2	2	2	2	2	2	2	2	2	2	2	2	1	1	1	1
6,00	2	2	2	2	2	2	2	2	2	2	2	2	2	1	1	1	1
6,50	2	2	2	2	2	2	2	2	2	2	2	2	2	1	1	1	1
7,00	2	2	2	2	2	2	2	2	2	2	2	2	2	1	1	1	1

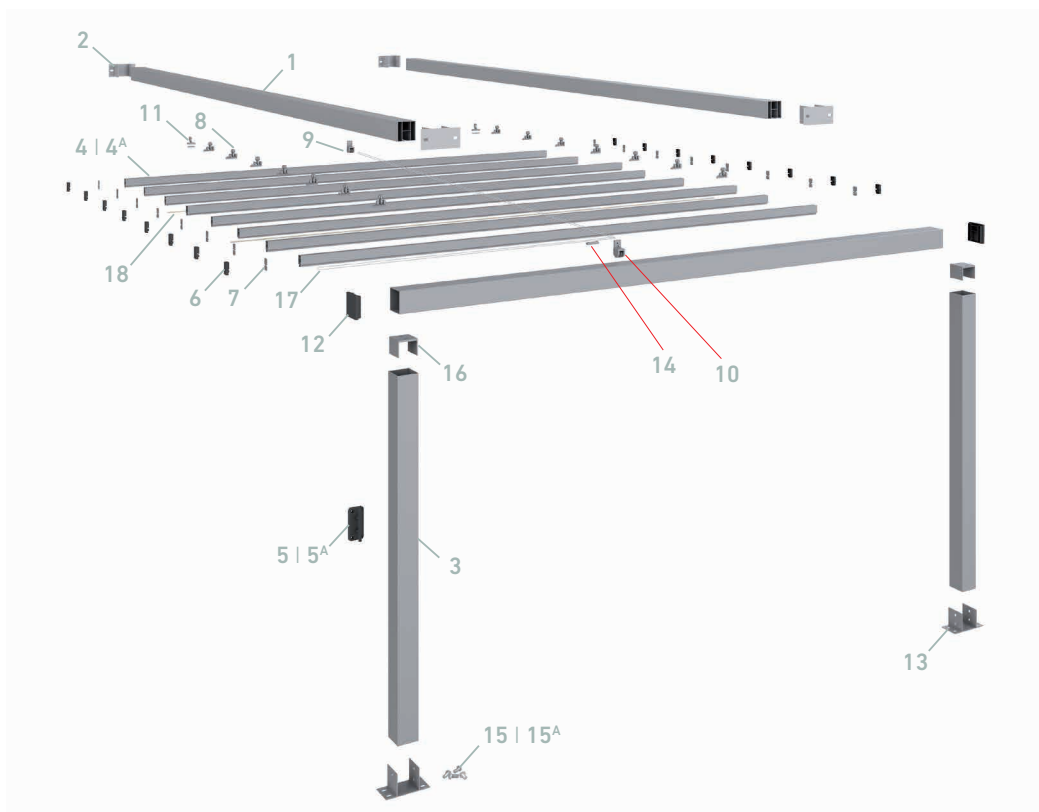
Classe 1	≈ 29 Km/h	Classe 2	≈ 38 Km/h	Classe 3	≈ 48 Km/h
----------	-----------	----------	-----------	----------	-----------



ANEAS 80x80

SANS ENCADREMENT DE RENFORT

024751



RÉF.	DESCRIPTION
1	024647 Profil coulisse 80x80 mm
2	024679 Support coulisse 80x80 avec trous
3	024646 Tube 80x80x2 mm
4	024624 Profil porte toile double Aneas
4 ^A	024623 Profil porte toile double Aneas LED
5	022129 Attache cordon Pergola Aneas
5 ^A	022262 Attache métallique Pergola Aneas
6	024669 Embout extérieur porte toile double Aneas
7	024638 Embout intérieur porte toile Aneas
8	022379 Poulie pour cordon en nylon renforcé avec roulement
9	022084 Poulie simple

RÉF.	DESCRIPTION
10	022593 Poulie double
11	022581 Attache finale
12	024685 Embout tube 80X80
13	024682 Support pied 80x80 avec trous
14	022111 Bride pince cordon
15	024691 Kit vis pour support Aneas 80x80
15 ^A	024692 Kit vis pour support moteur Aneas 80x80
16	024681 Épissure de support interne 80x80
17	022128 Rouleau de corde pour store
18	024608 Diffuseur LED 14,3x3,5 PC Opal

CLASSEMENT RÉSISTANCE AU VENT EN 13561:2004+A1:2008

AVANCÉE.	2 COULISSES										3 COULISSES						
	LARGEUR (m)																
	2,00	2,25	2,50	2,75	3,00	3,25	3,50	3,75	4,00	4,25	4,50	4,75	5,00	5,50	6,00	6,50	7,00
2,00	3	3	3	3	3	3	3	3	3	3	3	3	3	2	2	2	2
2,50	3	3	3	3	3	3	3	3	3	3	3	3	3	2	2	2	2
3,00	3	3	3	3	3	3	3	3	3	3	3	3	3	2	2	2	2
3,50	3	3	3	3	3	3	3	3	3	3	3	3	3	2	2	2	2
4,00	3	3	3	3	3	3	3	3	3	3	3	3	3	2	2	2	2
4,50	3	3	3	3	3	3	3	3	3	3	3	3	3	2	2	2	2
5,00	3	3	3	3	3	3	3	3	3	3	3	3	3	2	2	2	2
5,50	2	2	2	2	2	2	2	2	2	2	2	2	2	1	1	1	1
6,00	2	2	2	2	2	2	2	2	2	2	2	2	2	1	1	1	1
6,50	2	2	2	2	2	2	2	2	2	2	2	2	2	1	1	1	1
7,00	2	2	2	2	2	2	2	2	2	2	2	2	2	1	1	1	1

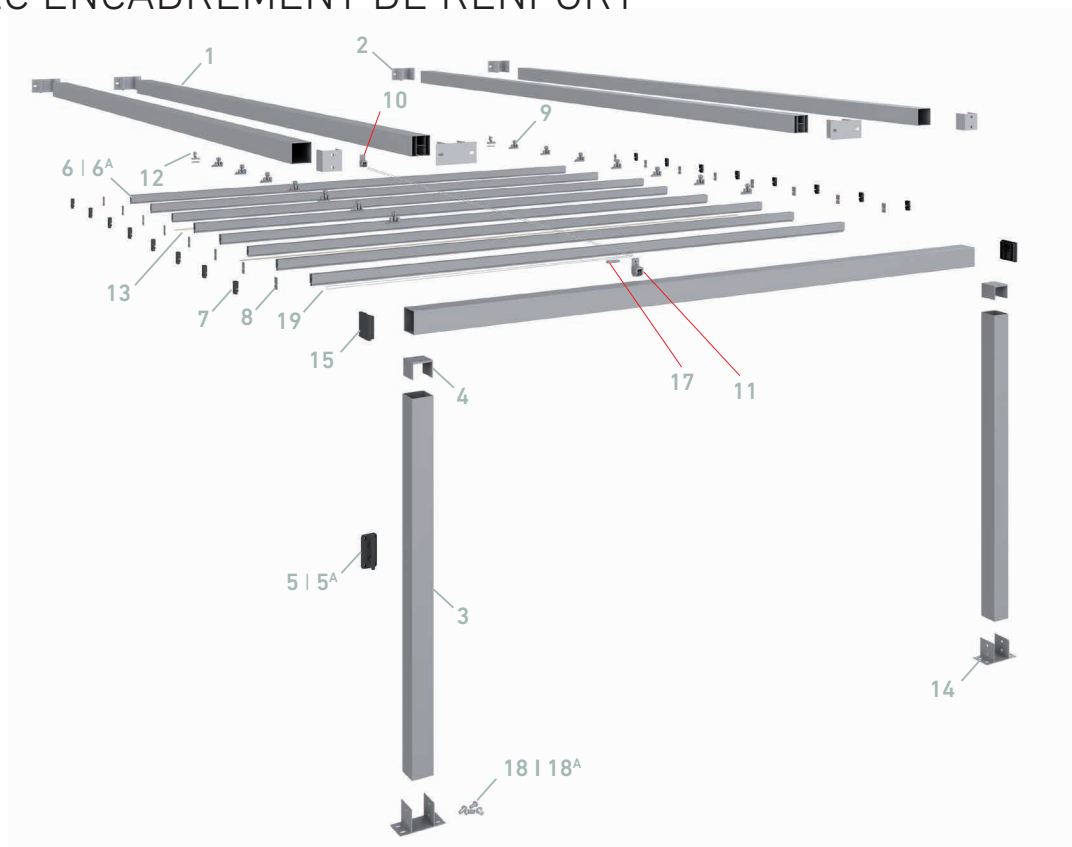
Classe 1	≈ 29 Km/h	Classe 2	≈ 38 Km/h	Classe 3	≈ 48 Km/h
----------	-----------	----------	-----------	----------	-----------



ANEAS 80x80

AVEC ENCADREMENT DE RENFORT

024752



RÉF.	DESCRIPTION	RÉF.	DESCRIPTION
1	024647 Profil coulisse 80x80 mm	10	022084 Poulie simple
2	024679 Support coulisse 80x80 avec trous	11	022593 Poulie double
3	024646 Tube 80x80x2 mm	12	022581 Attache finale
4	024681 Épissure de support interne 80x80	13	024608 Diffuseur LED 14,3x3,5 PC Opal
5	022129 Attache cordon Pergola Aneas	14	024682 Support pied 80x80 avec trous
5 ^A	022262 Attache métallique Pergola Aneas	15	024685 Embout tube 80x80
6	024624 Profil porte toile double Aneas	16	022128 Rouleau de corde pour store
6 ^A	024623 Profil porte toile double Aneas LED	17	022111 Bride pince cordon
7	024669 Embout extérieur porte toile double Aneas	18	024691 Kit vis pour support Aneas 80x80
8	024638 Embout intérieur porte toile Aneas	18 ^A	024692 Kit vis pour support moteur Aneas 80x80
9	022379 Poulie pour cordon en nylon renforcé avec roulement	19	022128 Rouleau de corde pour store

CLASSEMENT RÉSISTANCE AU VENT EN 13561:2004+A1:2008

AVANCÉE.	2 COULISSES										3 COULISSES						
	LARGEUR																
	2,00	2,25	2,50	2,75	3,00	3,25	3,50	3,75	4,00	4,25	4,50	4,75	5,00	5,50	6,00	6,50	7,00
2,00	3	3	3	3	3	3	3	3	3	3	3	3	3	2	2	2	2
2,50	3	3	3	3	3	3	3	3	3	3	3	3	3	2	2	2	2
3,00	3	3	3	3	3	3	3	3	3	3	3	3	3	2	2	2	2
3,50	3	3	3	3	3	3	3	3	3	3	3	3	3	2	2	2	2
4,00	3	3	3	3	3	3	3	3	3	3	3	3	3	2	2	2	2
4,50	3	3	3	3	3	3	3	3	3	3	3	3	3	2	2	2	2
5,00	3	3	3	3	3	3	3	3	3	3	3	3	3	2	2	2	2
5,50	2	2	2	2	2	2	2	2	2	2	2	2	2	1	1	1	1
6,00	2	2	2	2	2	2	2	2	2	2	2	2	2	1	1	1	1
6,50	2	2	2	2	2	2	2	2	2	2	2	2	2	1	1	1	1
7,00	2	2	2	2	2	2	2	2	2	2	2	2	2	1	1	1	1

Classe 1	≈ 29 Km/h	Classe 2	≈ 38 Km/h	Classe 3	≈ 48 Km/h
----------	-----------	----------	-----------	----------	-----------



JANA

Bien-être d'avant-garde

Système de store motorisé attrayant et avant-gardiste qui permet le déplacement d'une toile avec une tension continue, assurée par un système de ressorts de tension ou de pistons.

Idéal pour les serres, les jardins et les toits vitrés, il offre une ombre agréable de manière simple et rapide pour tout type de projets.

TYPE DE MANOEUVRE



Motorisé



Automatisé



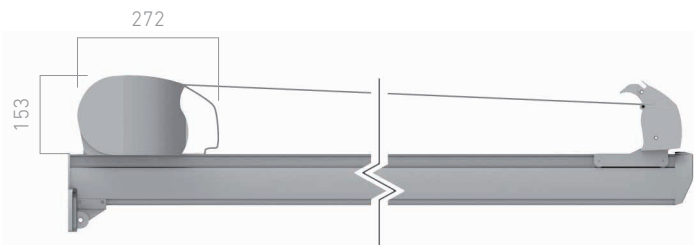
JANA

- ✓ Permet de changer la toile sans avoir à démonter les coulisses ou à retirer le caisson.
- ✓ Avec une inclinaison minimale de 15°.



VUE LATÉRALE

Mesures en mm.



VUE SUPÉRIEURE

AVANCÉE

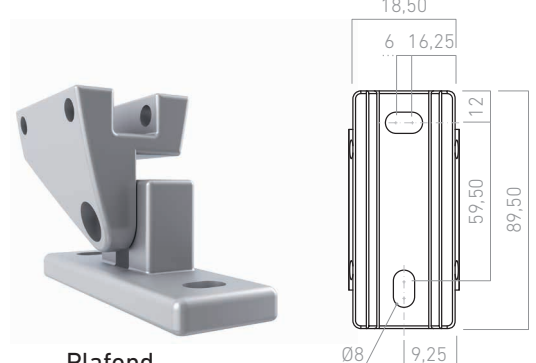
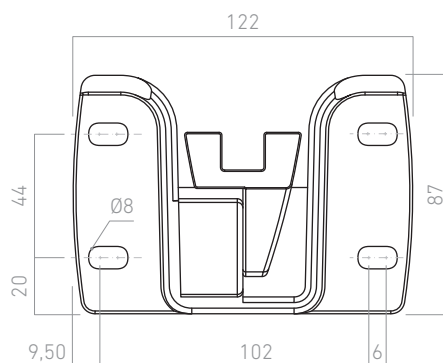


SUPPORTS

Mesures en mm.



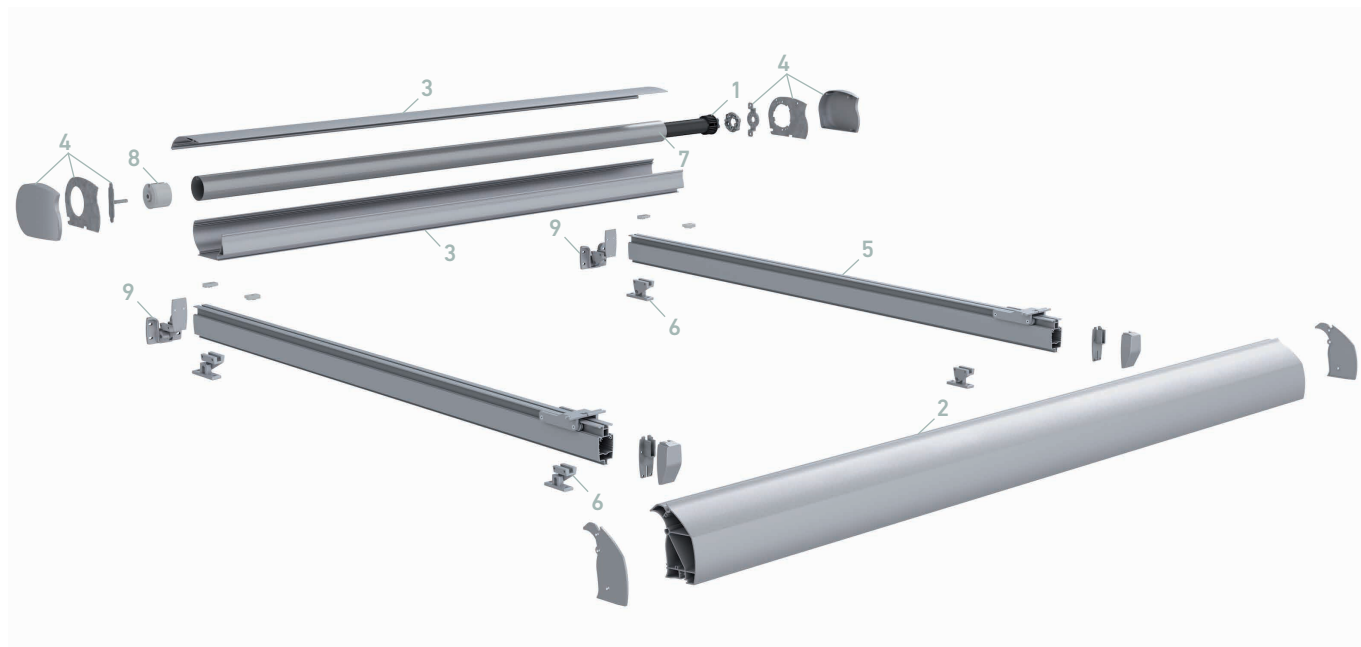
Mur



Plafond

JANA (AVEC COULISSES ET PISTON)

022135



RÉF.	DESCRIPTION
1	- Moteur radio (caisson)
2	022526 Profil caisson Veranda Eos
3	022536 Profils Veranda Eos
4	022718 Kit embouts Veranda Eos
5	022652 Paire de coulisses Veranda Eos

RÉF.	DESCRIPTION
6	022702 Kit fixation sur plafond Veranda Eos
7	022325 Tube d'enroulement ø85
8	022326 Embout nylon point ø85 ran
9	022556 Fixation mur Veranda Eos (en option)

CLASSEMENT RÉSISTANCE AU VENT EN 13561:2004+A1:2008

AVANCÉE BRAS	LARGEUR						
	2,00	2,50	3,00	3,50	4,00	4,50	5,00
2,50	2	2	2	2	2	2	2
3,00	2	2	2	2	2	2	2
4,00	2	2	2	2	2	2	2
5,00	2	2	2	2	2	2	2

Classe 2	≈ 38 Km/h
----------	-----------

LINA

Simplicité totale d'installation

Système de store motorisé attrayant et avant-gardiste qui permet le déplacement d'une toile avec une tension continue, assurée par un système de ressorts de tension ou de pistons.

Idéal pour les serres, les jardins et les toits vitrés, il offre une ombre agréable facilement et rapidement pour tout type de projets.

TYPE DE MANOEUVRE



Motorisé



Automatisé

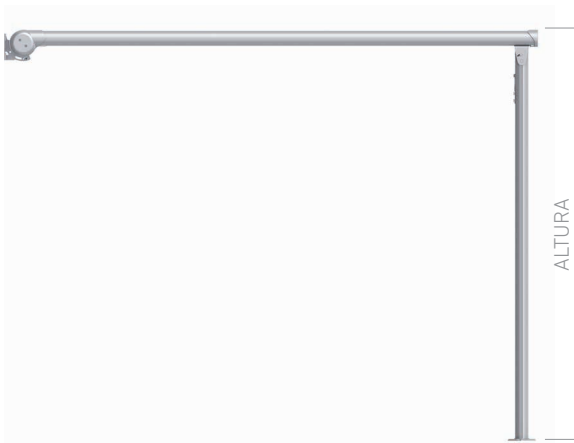


LINA

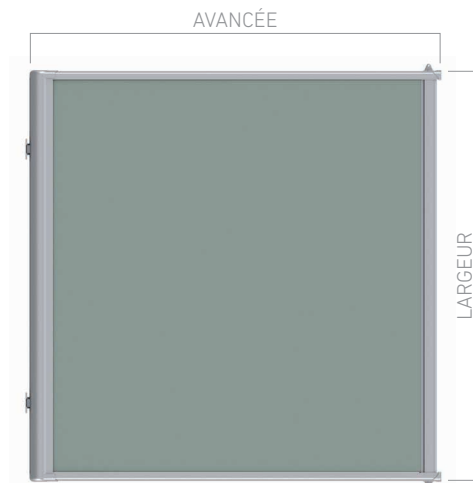
- ✓ La toile ne pénètre pas dans les coulisses, ce qui facilite l'**évacuation d'eau latérale**.
- ✓ Incorporation d'une coulisse centrale qui permet l'**union de deux stores** et donc l'obtention de plus grandes largeurs.



VUE LATÉRALE

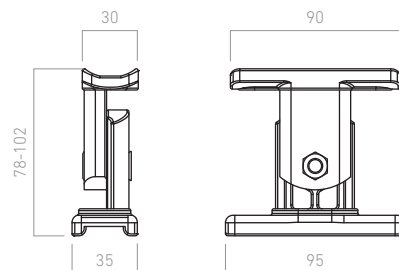
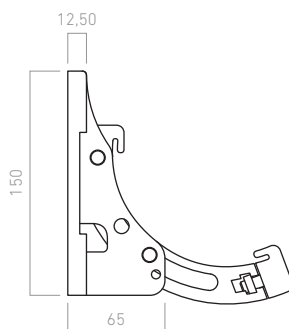
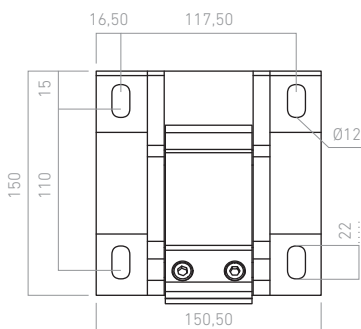


VUE SUPÉRIEURE



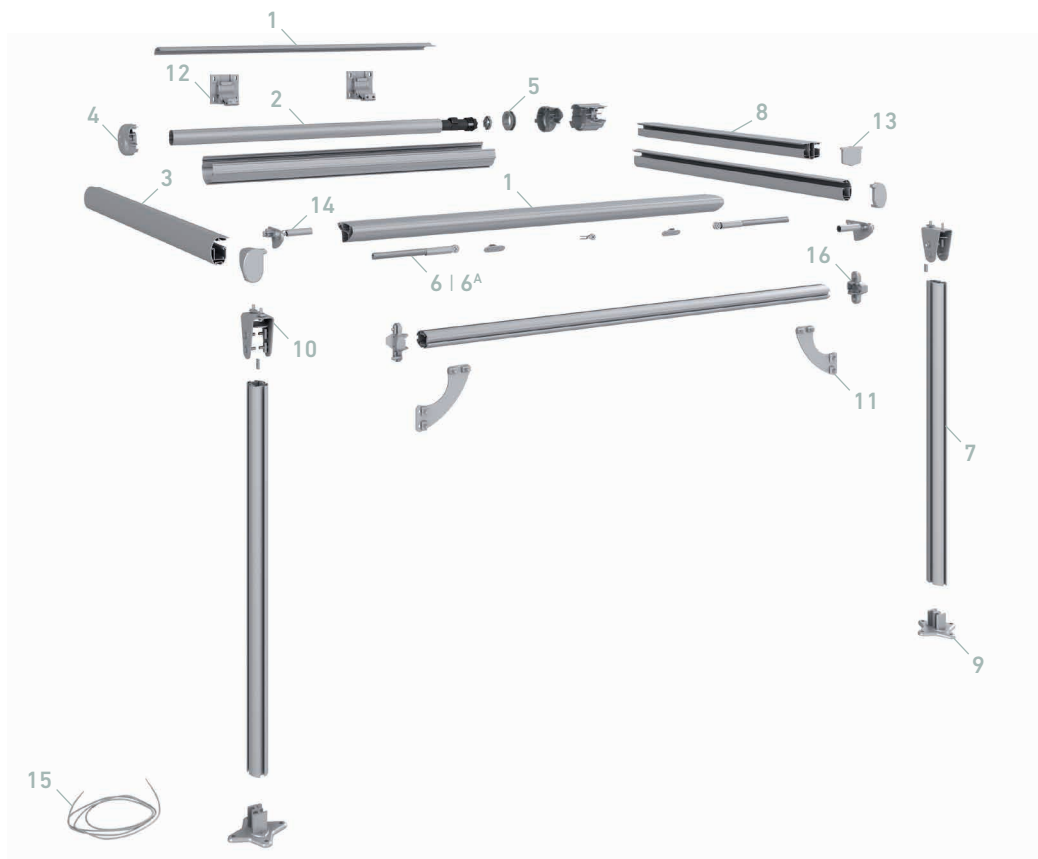
SUPPORTS

Mesures en mm.



LINA (AVEC COULISSES ET RESSORT)

022038



RÉF.	DESCRIPTION
1	022519 Kit profils Giotto
2	022807 Tube d'enroulement ø80
3	022508 Profil coulisse Giotto
4	022716 Kit embouts caisson et coulisses
5	022576 Embout nylon ø80 creux ø14 avec coussinet
6	022734 Ressort tension ø19 364 mm Giotto
6 ^A	022241 Ressort tension ø19 540 mm Giotto
7	022538 Profil univ. de fixation (seulement avec structure)
8	022240 Coulisse central Giotto (en option)

RÉF.	DESCRIPTION
9	022752 Pieds profil universel de fixation (seulem. avec structure)
10	022246 Kit d'union d'angle pour coulisse Giotto (seulement avec structure)
11	022247 Support angulaire Giotto (seulement avec structure)
12	022248 Paire supports a mur Giotto (en option)
13	022239 Embouts pour caisson et coulisses centrales (en option)
14	022713 Kit de tension et embouts lame finale
15	022584 Cordon polyester ø 3 mm
16	022245 Soutien de périmètre pour coulisse

CLASSEMENT RÉSISTANCE AU VENT EN 13561:2004+A1:2008

AVANCÉE	LARGEUR						
	2,00	2,50	3,00	3,50	4,00	4,50	5,00
2,00	1	1	1	1	1	1	1
2,25	1	1	1	1	1	1	1
2,50	1	1	1	1	1	1	1
2,75	1	1	1	1	1	1	1
3,00	1	1	1	1	1	1	1
3,25	1	1	1	1	1	1	1
3,50	1	1	1	1	1	1	1
3,75	1	1	1	1	1	1	1
4,00	1	1	1	1	1	1	1

Classe 1 ≈ 29 Km/h

BESTA

Un seul système de protection, mille possibilités

Grand parasol avec mécanisme télescopique qui permet une fermeture confortable grâce à l'entraînement d'une broche par une manivelle amovible.

Avec la possibilité de configurer 3 géométries différentes, il s'adaptera parfaitement à tout type de besoin, tant dans le secteur du logement que du commerce.



TYPE DE MANOEUVRE



Manuel

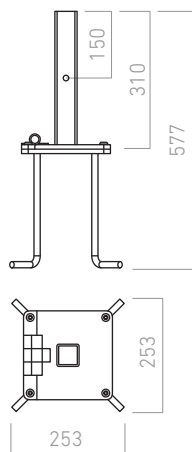
BESTA

- ✓ Différentes bases de fixation pour s'adapter à tout type de revêtement.
- ✓ Possibilité d'installation d'**éclairage LED**.
- ✓ Manteau composé de **8 pièces de tissu individuellement interchangeables**, ce qui favorise son entretien.

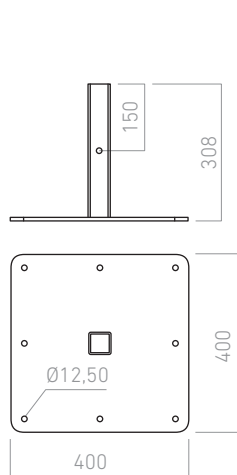


TYPES DE FIXATION

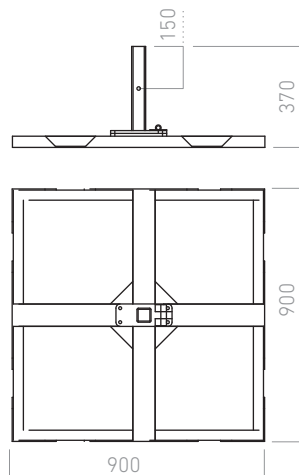
Mesures en mm.



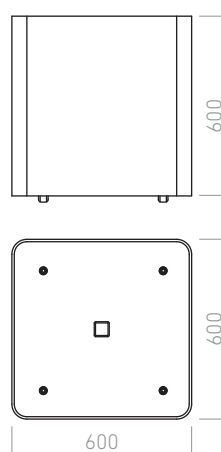
Base encastrée
024481



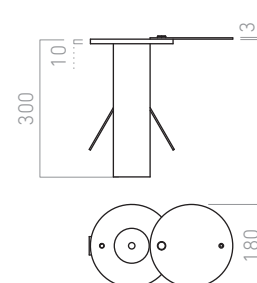
Base fixe 400x400
024334



Base fija 900x900
avec dalle blanche
024595



Base mobile
avec roues
024549



Base encastrée
cachée
024547

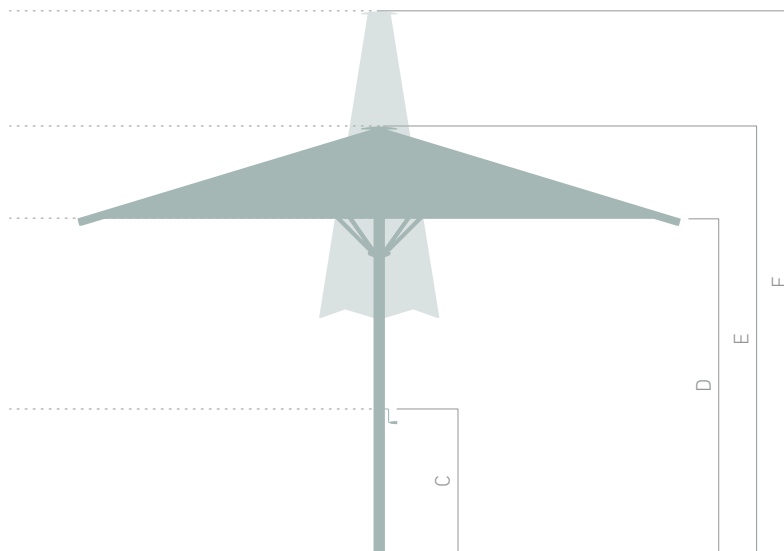
BESTA RONDE

024570



DIMENSIONS

- A Long
- B Largeur
- C Hauteur manivelle
- D Hauteur de passage
- E Hauteur totale ouverte
- F Hauteur totale fermée



DIMENSIONS TOTALES (mm)

	A	B	C	D	E	F
	2.500	2.500	950	2.200	2.585	3.345
	3.000	3.000	950	2.200	2.665	3.425
	3.500	3.500	950	2.200	2.740	3.500
	4.000	4.000	950	2.200	2.820	3.580
	4.500	4.500	950	2.200	2.895	3.655

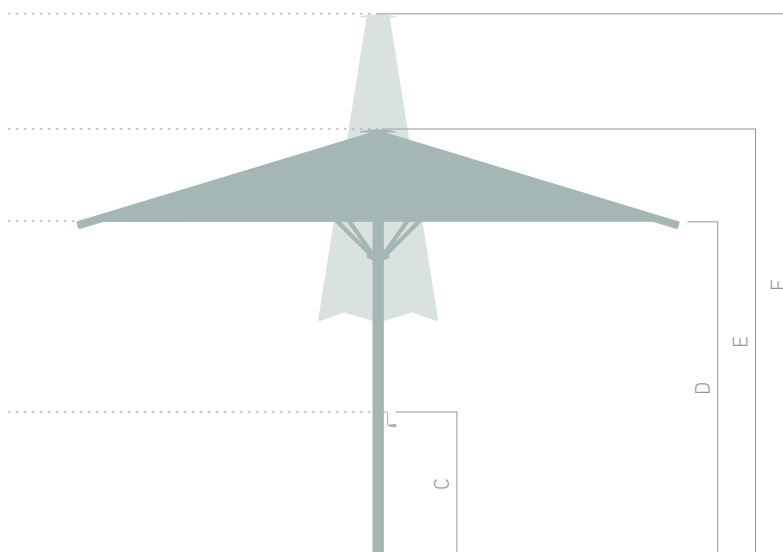
BESTA CARRÉ

024580



DIMENSIONS

- A Long
- B Largeur
- C Hauteur manivelle
- D Hauteur de passage
- E Hauteur totale ouverte
- F Hauteur totale fermée



DIMENSIONS TOTALES (mm)

	A	B	C	D	E	F
	2.500	2.500	950	2.200	2.585	3.345
	3.000	3.000	950	2.200	2.665	3.425
	3.500	3.500	950	2.200	2.740	3.500
	4.000	4.000	950	2.200	2.820	3.580

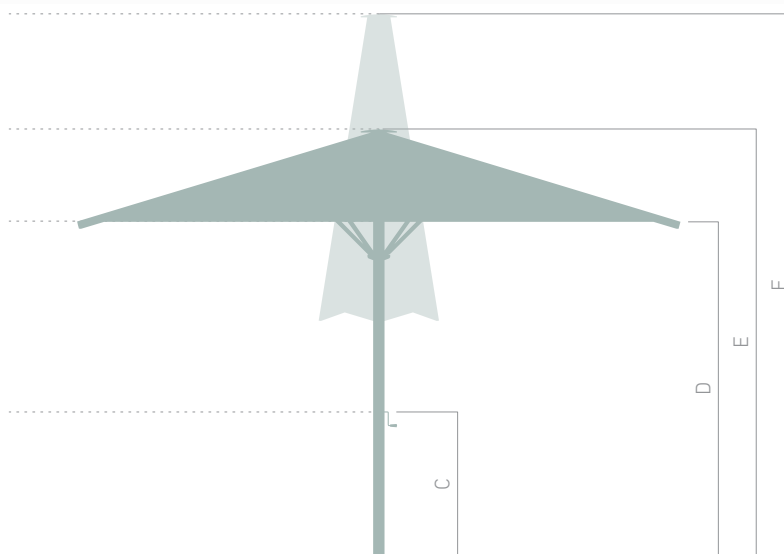
BESTA RECTANGULAIRE

024590



DIMENSIONS

- A Long
- B Largeur
- C Hauteur manivelle
- D Hauteur de passage
- E Hauteur totale ouverte
- F Hauteur totale fermée



DIMENSIONS TOTALES (mm)

	A	B	C	D	E	F
	3.000	2.500	950	2.200	2.665	3.425
	3.500	2.500	950	2.200	2.740	3.500
	3.500	3.000	950	2.200	2.740	3.500
	4.000	3.000	950	2.200	2.820	3.580
	4.000	3.500	950	2.200	2.820	3.580

MARTHA

Facilité d'adaptation dans n'importe quel environnement

Martha est un store vertical pour une utilisation extérieure qui, grâce à son design innovant et, surtout, à son montage et son installation faciles, devient un produit capable de répondre aux besoins concrets relatifs à la décoration ou au design intérieur.

Grâce à lui, l'utilisateur pourra créer de nouveaux environnements en même temps qu'il servira de barrière pour protéger des regards indiscrets.

TYPE DE MANOEUVRE



Manuel

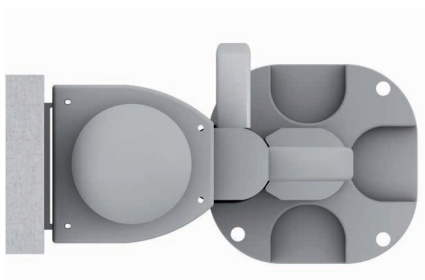
MARTHA

- ✓ **Grande durabilité des composants** qui garantit une grande résistance aux conditions climatiques.
- ✓ **Il s'intègre de façon harmonieuse avec les projets les plus exigeants.**
- ✓ **Avec une hauteur maximale de 2500 mm**, il s'adapte à toutes les ouvertures.

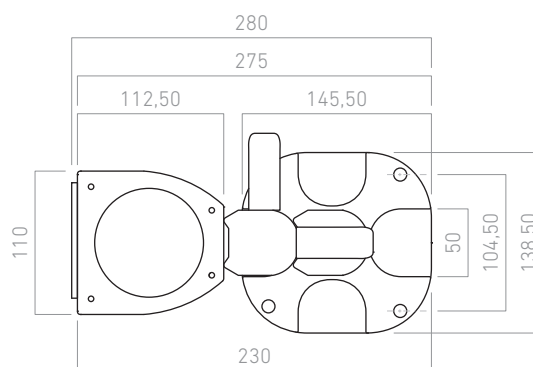


TYPE DE FIXATIONS

Mesures en mm.

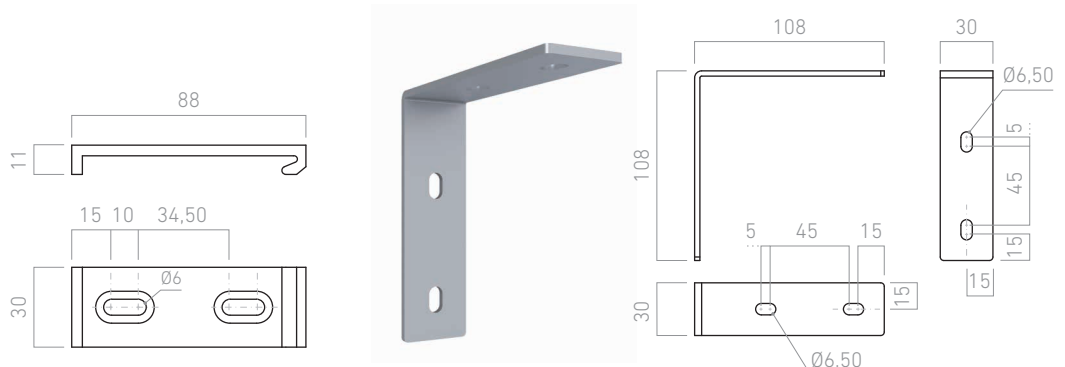


Mur



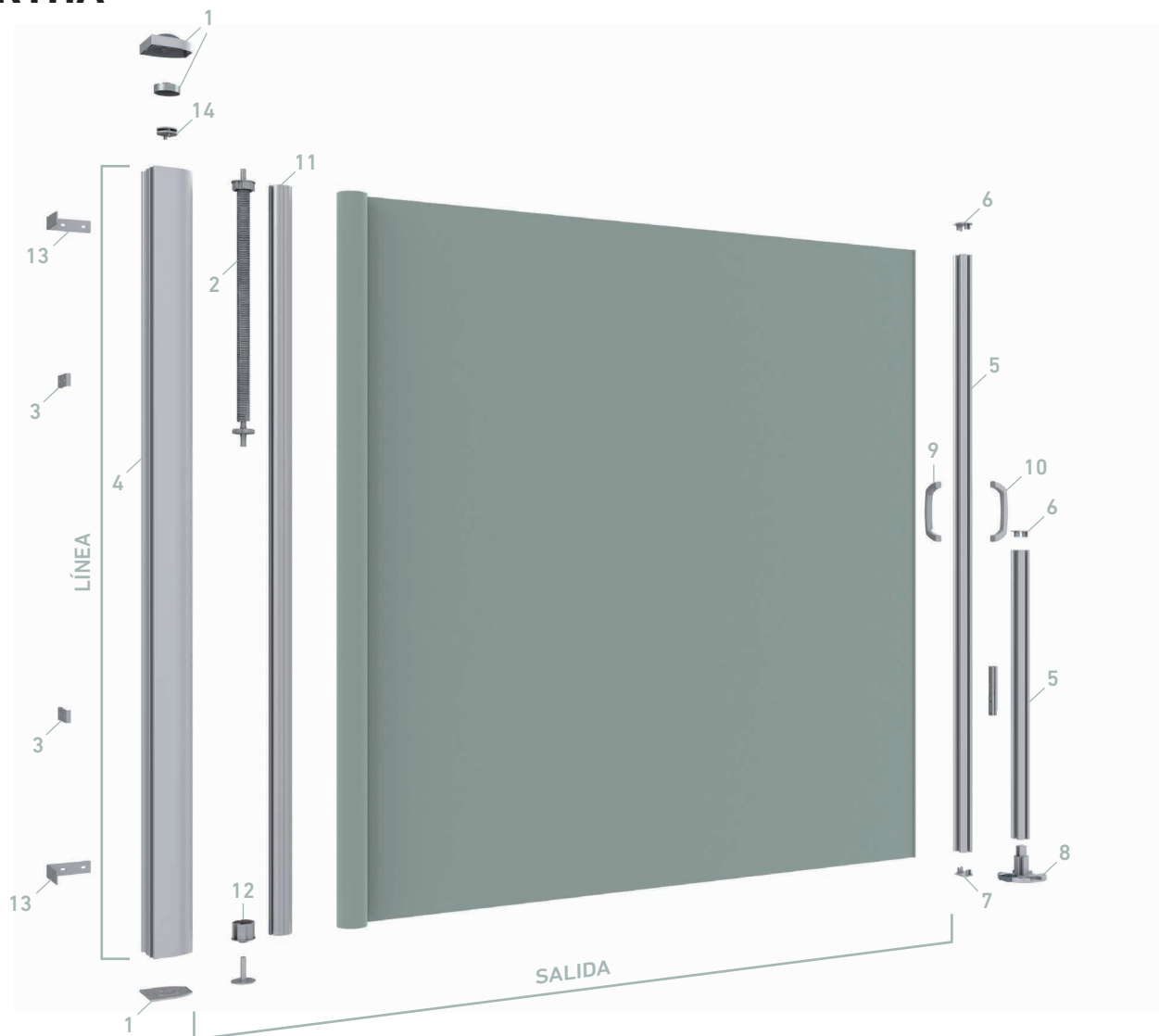
SUPPORTS

Mesures en mm.



MARTHA

022011



RÉF.	DESCRIPTION
1	022686 Paire d'embouts caisson Martha
2	022766 Ressort assemblé 60 Martha
3	022946 Paire de supports mur/plafond caisson
4	022515 Caisson de fixation au plafond
5	022537 Lame finale mobile aluminium Martha
6	024309 Embout lame finale mobile Martha
7	024247 Embout avec roue Martha

RÉF.	DESCRIPTION
8	022752 Pied universel de fixation Martha
9	024277 Kit de fixation frontal avec crochet et poignée Martha
10	024278 Kit de fixation latéral avec crochet et poignée Martha
11	022805 Tube d'enroulement ø60
12	022574 Embout nylon point ø60 creux ø14
13	022949 Paire de supports "L" mur/plafond pour caisson

CLASSEMENT RÉSISTANCE AU VENT EN 13561:2004+A1:2008

AVANCÉE	LARGEUR		
	1,50	2,00	2,50
1,50	1	1	1
2,00	1	1	1
2,50	1	1	1
3,00	1	1	1

Classe 1	≈ 29 Km/h
----------	-----------