

Menuiseries PVC

Fenêtre

Porte-fenêtre

Porte d'entrée

Porte de service

Bloc baie



💡 Fenêtre & Porte-fenêtre 💡



NEUF / RENO

La gamme PVC est conçue pour les projets en rénovation et en neuf.

Le PVC possède de hautes performances en matière d'isolation thermo acoustique et d'étanchéité.

D'entretien simple, il conserve ses performances dans la durée.

Personnalisez vos menuiseries avec des tons bois, des textures, des teintes variées pour un ensemble esthétique et unique.

FABRICATION FRANCAISE

Choisir le PVC c'est choisir une fabrication entièrement française, de l'extrusion à la fabrication.

Elle répond aux exigences techniques, réglementaires et architecturales de nos marchés en accord avec la RE 2020.

Menuiseries certifiées par le **CSTB**.



RECYCLABLE & RECYCLÉ

Le PVC est recyclable à 100%.

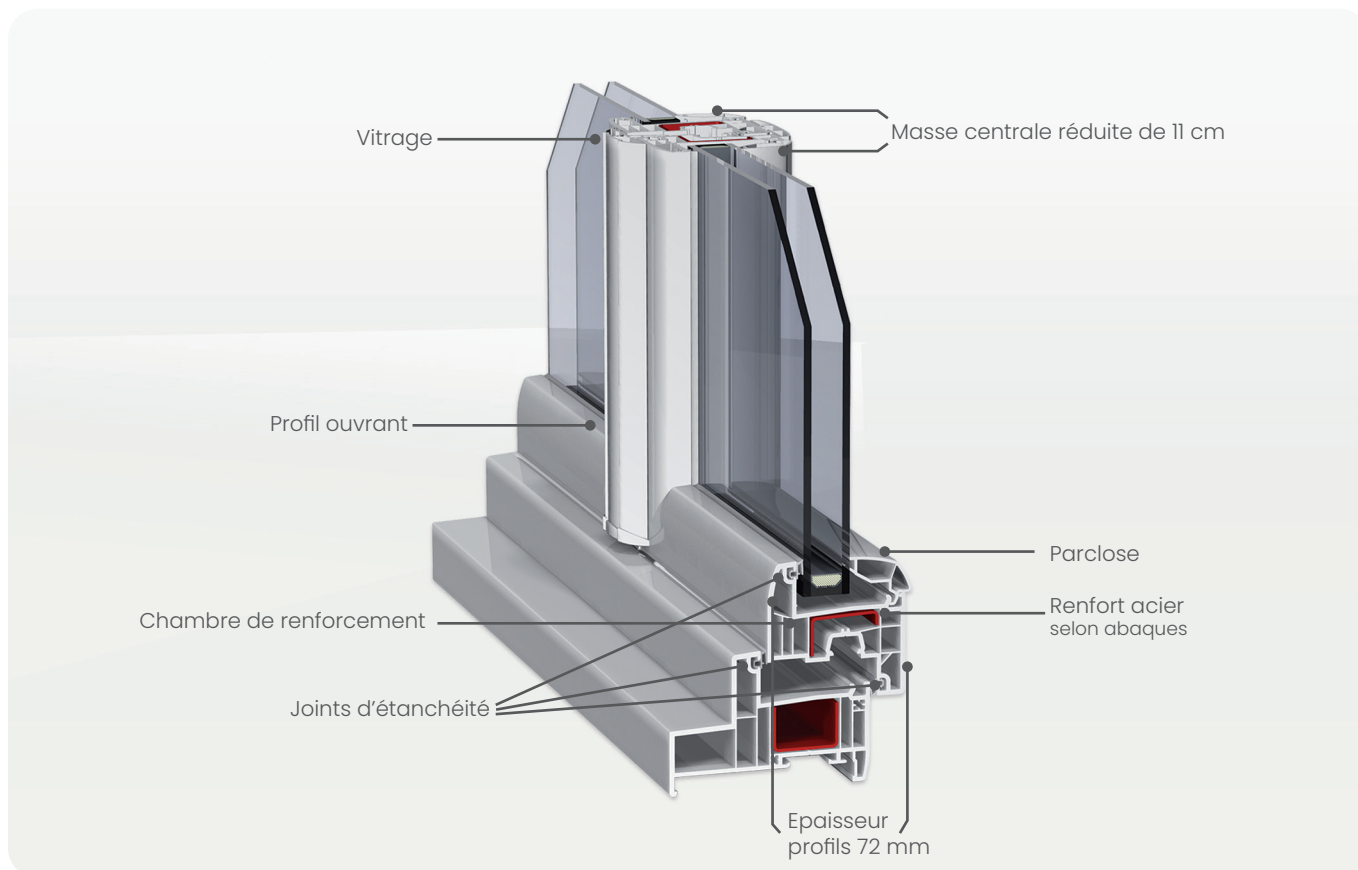
Garanti sans plomb pour le respect environnemental et humain.

Les chutes récupérées et recyclées, permettent une démarche écoresponsable et un process de production circulaire.



Caractéristiques

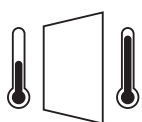
La fenêtre PERFORMANCE 72



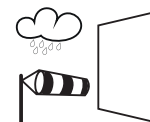
SPECIFICITES TECHNIQUES

- Profils ouvrants et dormants 5 chambres de 72 mm
- Gamme sous avis technique DTA n°6/12-2031_V2
- Assemblage par soudure à chaud
- Vitrage certifié

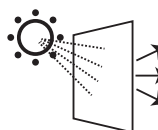
PERFORMANCES selon modèle et type de remplissage



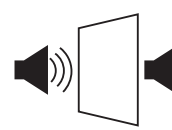
1,3
pour $U_g=1,1$



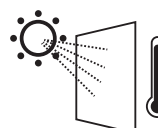
A* 4
E* 7B
V* A3



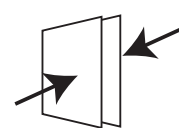
Tlw 0,54



Rw (C;Ctr)
45 (-1;-5) dB
Rw+Ctre=40 dB



Sw 0,36



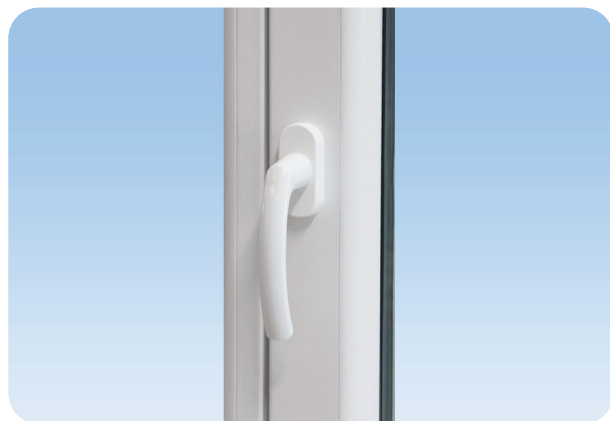
24 à 45 mm



- Menuiseries : 10 ans
- Accessoires : 2 ans

Finition

Une ligne élégante offrant une belle luminosité.



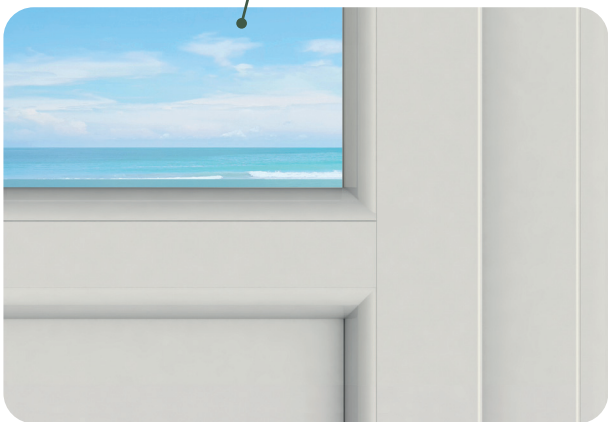
Battement réduit de 11 cm offrant un clair de jour maximum.



Paumelle laquée à fiche réglable et collerette de finition.



Profils fins pour un style épuré.



Assemblage mécanique avec équerre en acier.



Parclose à joints cachés et intercalaires affleurants.

Couleur

Les possibilités sont multiples : assortir la couleur extérieure et intérieure ou les dissocier selon vos goûts. Teintes données à titre indicatif.

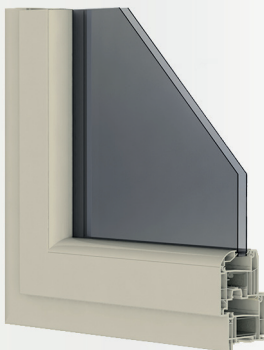


Coloris teintés masse - MONOCOLORATION

L'ensemble de la menuiserie dispose d'une finition uniforme.



BLANC
RAL +/- 9016



BEIGE CLAIR
RAL +/- 1015



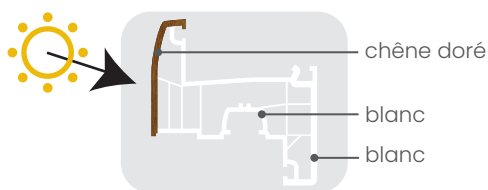
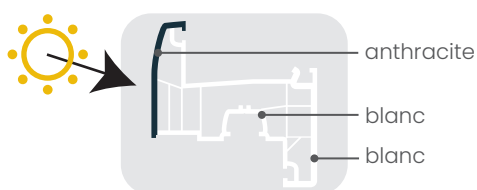
GRIS CLAIR
RAL +/- 7035

Coloris plaxés - 1 OU 2 FACES



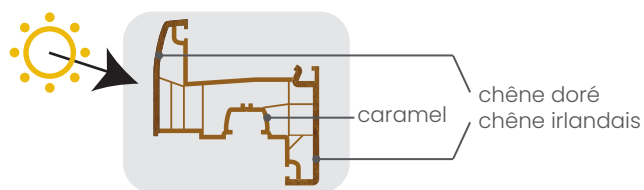
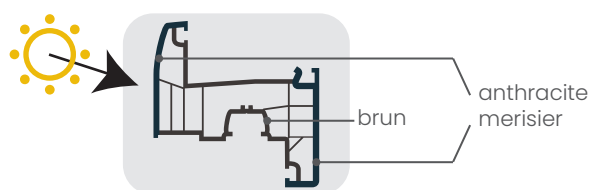
La couleur est appliquée sur la face extérieure.

L'intérieur est constitué de profilés teintés blancs.



La couleur est appliquée sur les 2 faces.

L'intérieur est constitué de profilés teintés d'une couleur proche.



GRIS ANTHRACITE - RAL +/- 7016
Plaxé aspect texturé



MERISIER
Plaxé veiné



CHENE DORE
Plaxé veiné



CHENE IRLANDAIS
Plaxé veiné

Nuancier

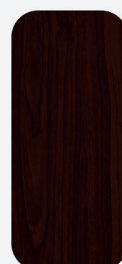
+ de 40 coloris au choix

Textures variées : granulé, veiné, brillant ou mat...

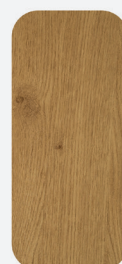
Imitation bois parfaite



Chêne doré



Merisier



Chêne irlandais

Design

Moderne arrondi



Tradition mouluré



Côté extérieur

L'esthétique extérieure est identique sur les 2 designs.

La partie centrale de dimension réduite, permet de bénéficier d'une zone vitrée plus importante et de gagner ainsi en luminosité.

Poignées & couleurs

Couleur menuiserie	Poignée intérieure en STANDARD				
	Blanc	Beige	Gris clair	Caramel	Noir
Blanc (teinté masse)	RAL +/- 9016				
Beige (teinté masse)	RAL +/- 1015				
Gris clair (teinté masse)	RAL +/- 7035				
Plaxé 1 face (plaxé ext/blanc int)	RAL +/- 9016				
Gris anthracite (plaxé 2 faces)	RAL +/- 9005				
Chêne merisier (plaxé 2 faces)	RAL +/- 9005				
Chêne doré (plaxé 2 faces)	RAL +/- 8003				
Chêne irlandais (plaxé 2 faces)	RAL +/- 8003				

Poignées

Toutes les poignées seront assorties à vos menuiseries. Voir le tableau page 8.
Teintes données à titre indicatif.

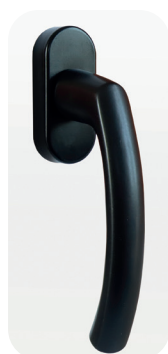
Simple béquilles



BLANC



BLANC



NOIR



BEIGE



CARAMEL



GRIS CLAIR

Béquilles à clé



BOUION A CLE



DOUBLE BEQUILLE PLAQUE LARGE



DOUBLE BEQUILLE PLAQUE ETROITE

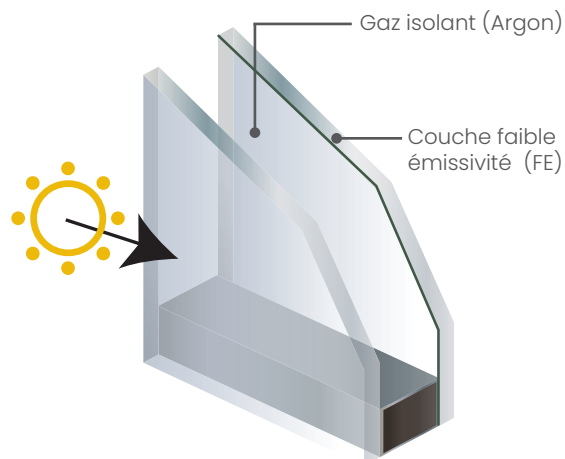
Vitrages

🗨️ Vitrage standard 🗨️

Double vitrage avec traitement de surface de faible émissivité et Argon (gaz isolant)

- Intercalaire bord chaud 4/16/4/FE Argon
- Warm Edge+ noir
- Garanti CEKAL
- TL (%) : 82
- g (%) : 65
- Ug (W/m².K) : 1,1

CEKAL
MENUISERIE ÉQUIPÉE
DE VITRAGES CERTIFIÉS



🗨️ Options 🗨️



Sécurité renforcée

Vitrage feuilleté (1 ou 2 faces) retardateur d'effraction



Confort acoustique

Filtration des nuisances sonores

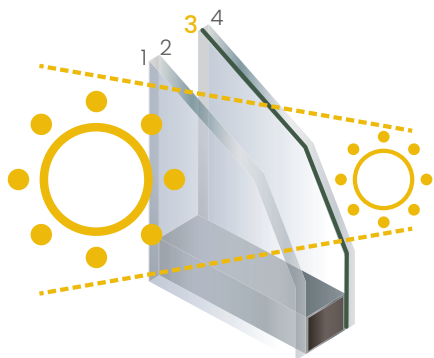


Déco & discrétion

Vitrage imprimé Dépoli acide ou Granité G200

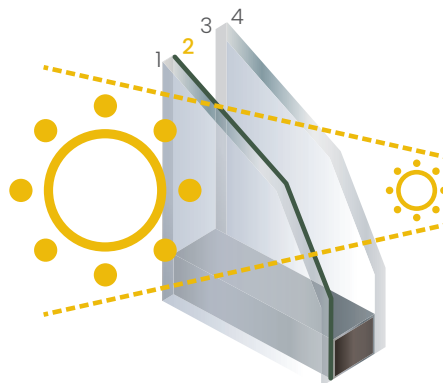
Confort d'hiver 4 / 16 / #4

Verre faiblement émissif nouvelle génération



Confort 4 saisons 4# / 16 / 4

Verre contrôle solaire sélectif 4 saisons



TL (%)	80	72
g (%)	60	38
Ug (W/m².K)	1,0	1,0

Transmission lumineuse TL : Plus il est élevé, meilleur est le passage de la lumière.

Facteur solaire g (%) : Plus il est bas, plus le vitrage bloque cette chaleur naturelle.

Coefficient Ug (W/m².K) : Plus le coefficient Ug est faible, plus le vitrage est isolant.

Personnalisation

Soubassement & traverses

Soubassement plein lisse avec isolation intégrée de 24 mm.

Rainuré alvéolaire selon coloris.



2 références de traverses disponibles :
H 80 mm et 100 mm.

Grilles de ventilation

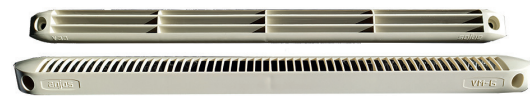
Débit : 15 • 22 • 30 m³/h

Ajustables par cales sécables, 3 modèles disponibles :

Autoréglable / Hygroréglable / Hygroréglable acoustique

Coloris au choix :

blanc / beige / gris / noir / caramel



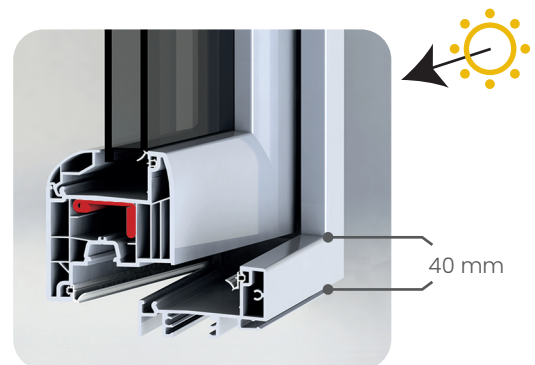
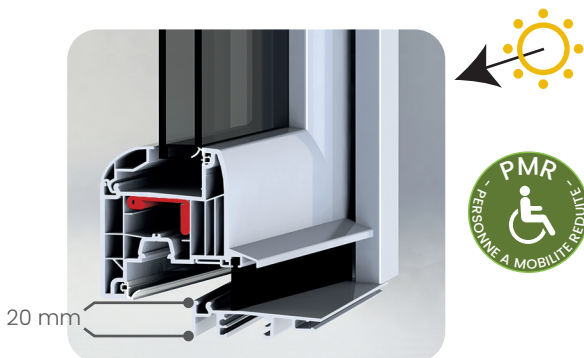
AUTOREGLABLE BEIGE



HYGROREGLABLE BLANC

Seuil aluminium compatible PMR

Pour les portes-fenêtres, les portes d'entrée et de service.



Petits bois Pour une touche personnelle et décorative de vos fenêtres.



Section 26 x 8 mm : teinté masse blanc, beige, ivoire
teintes plaxées RAL, chêne doré,
chêne irlandais, merisier

Section 45 x 8 mm : teinté masse blanc, beige, ivoire
teintes plaxées RAL

Section 10 x 8 mm : laiton

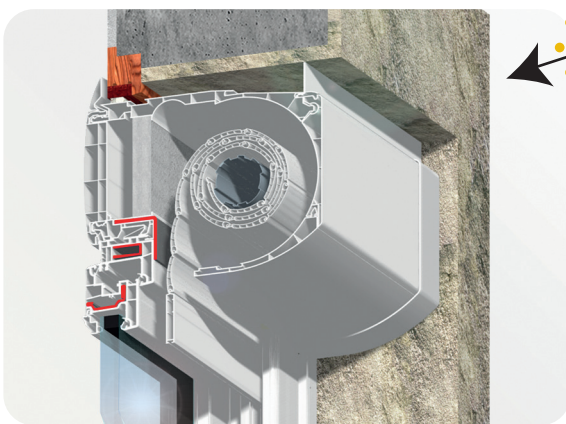
Bloc baie

2 solutions pour la rénovation et le neuf : le CRX et le CV+.



CRX

Solution avec coffre réduit
Enroulement extérieur

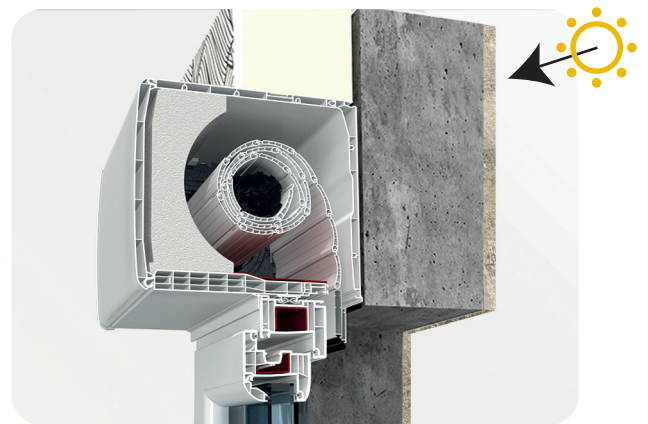


Bloc baie spécifique à la rénovation, discret et non débordant à l'intérieur de l'habitat.

Seule une discrète trappe de visite reste visible depuis le logement pour un accès simplifié et sécurisant.

CV+

Solution avec coffre accessible
Enroulement intérieur



Esthétique soignée et haute performance thermique.

Son coffre offre une gamme complète adaptée au marché de la réhabilitation comme aux travaux neufs.

Portes

Large gamme de portes assorties à vos menuiseries.

Consultez notre catalogue dédié pour découvrir l'ensemble de nos modèles, finitions et couleurs.

* option



SURINAM 3



PANAMA 3
1 ou 3 pièces alunox*



BIARRITZ 1
Croisillons blancs*



BASILIC



RODEZ 3
Imprimé standard*



PARIS 1L
Impression numérique
V10 grille Jeanne*



STRASBOURG 1L
Impression numérique
V10 grille Louise*



BRESIL 1
Pièce alunox*



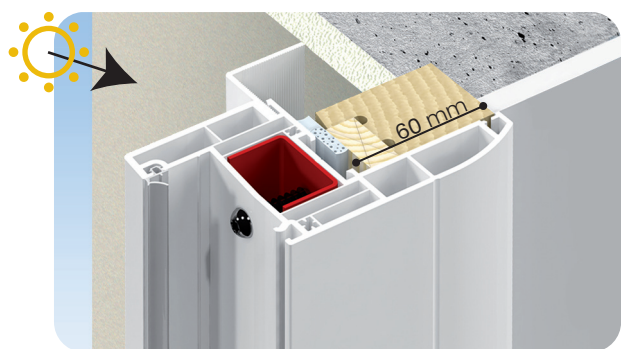
GUATEMALA 6
Pièces alunox*



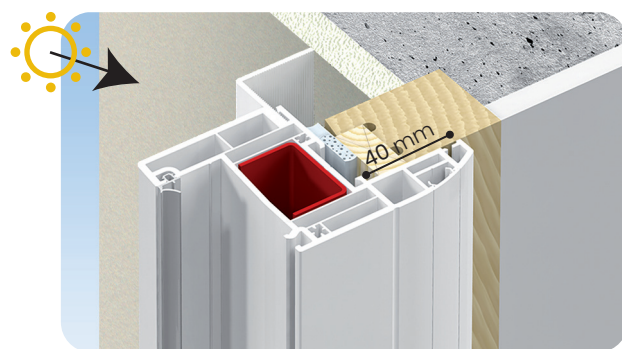
MERIMEE

Type de pose

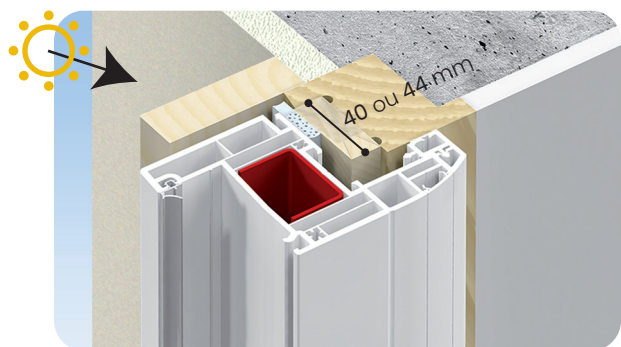
Des solutions adaptées à toute situation pour la rénovation et le neuf.



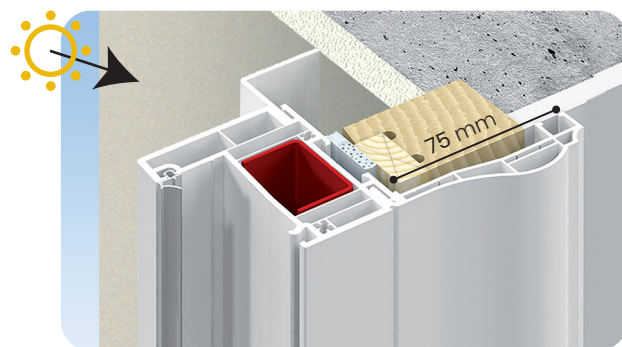
Dormant rénovation aile de 60 mm - réf FP94



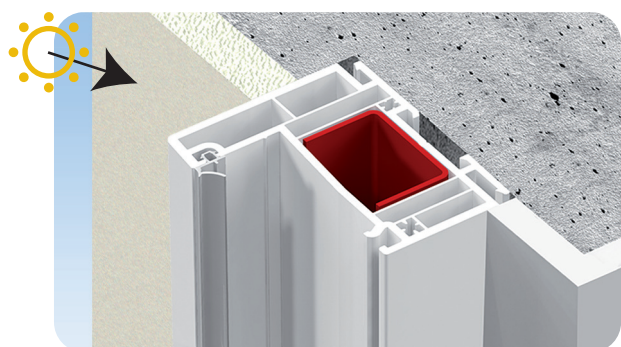
Dormant rénovation aile de 40 mm - réf FP95
Fixation frontale possible



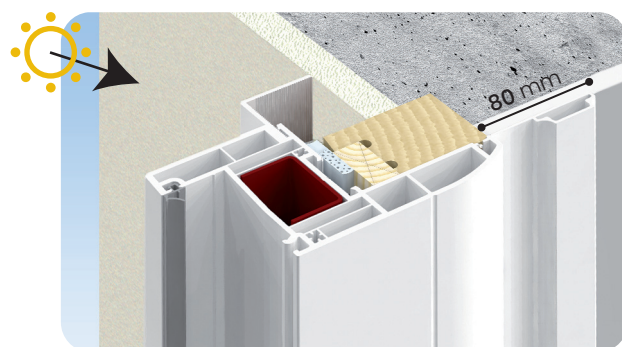
Profil d'éloignement de 10 ou 14 mm pour
dos de dormant de 40 ou 44 mm - réf 4166



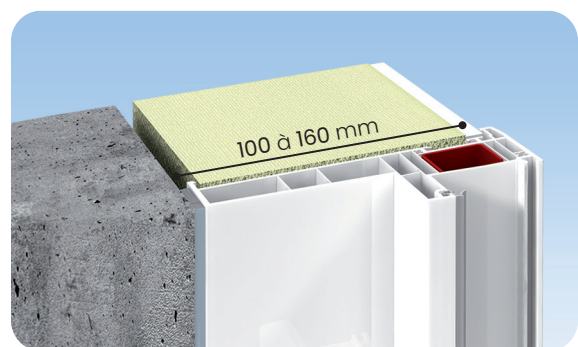
Dormant à gorge avec couvre joint de 75 mm clippé
réf 4138



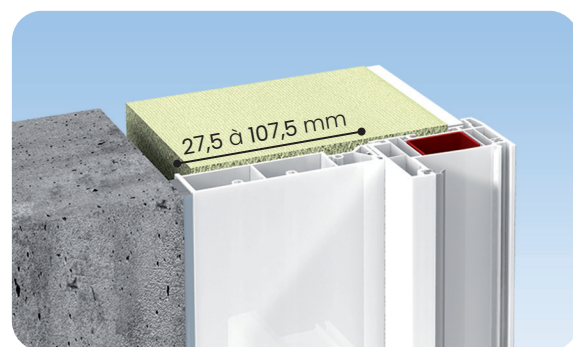
Dormant entre murs - réf FP07



Elargisseur de recouvrement 80 mm - réf AC217



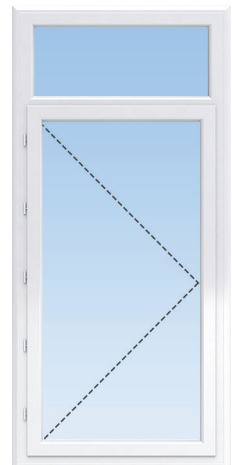
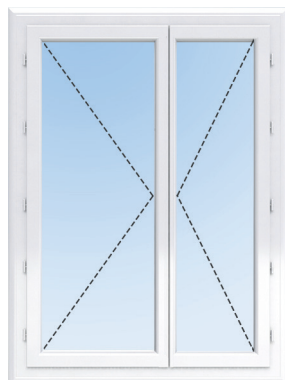
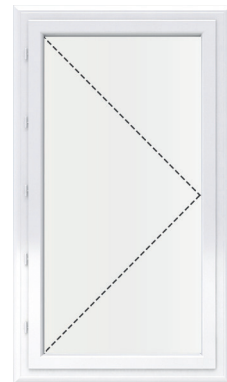
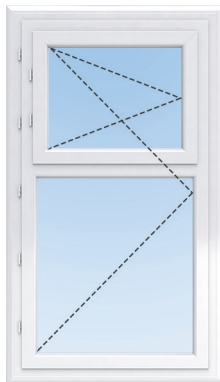
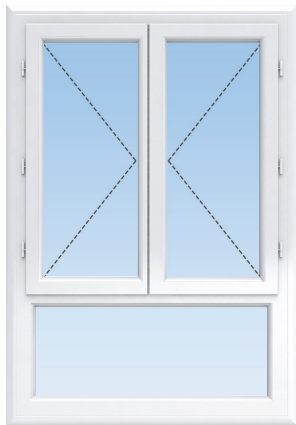
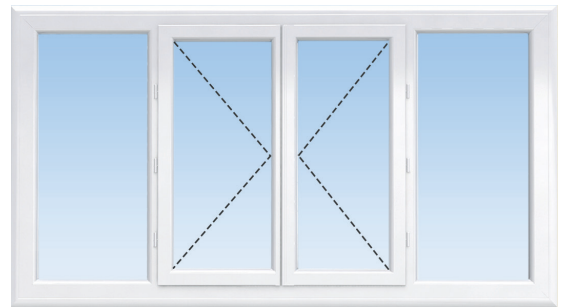
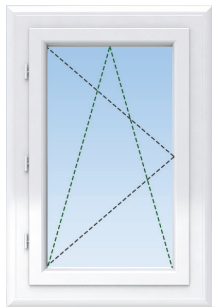
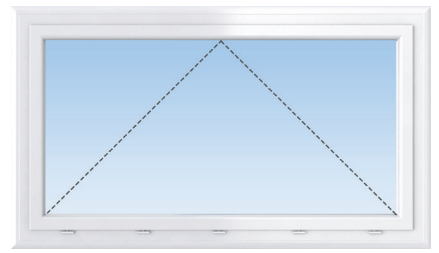
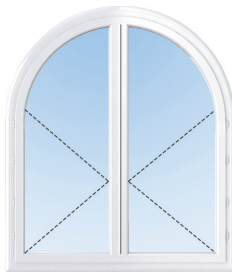
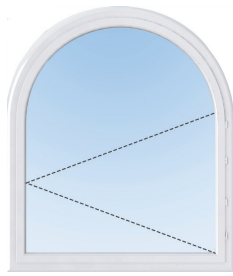
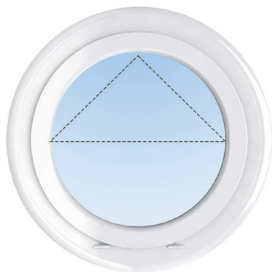
Dormant monobloc pour doublage de 100 à 160 mm



Gamme de tapées rapportées de 27,5 à 107,5 mm

Type de châssis

Un choix d'ouverture qui répond à toutes vos attentes : à la française, à soufflet, en oscillo-battant mais aussi avec partie fixe...
Définissez le nombre de vantaux en fonction de votre intérieur.





💬 Notre volonté : être performant à tous les niveaux !

C'est notre exigence à chacune des étapes de vos chantiers : un bureau d'études, une équipe commerciale, des chaînes de production, une équipe de livraison.

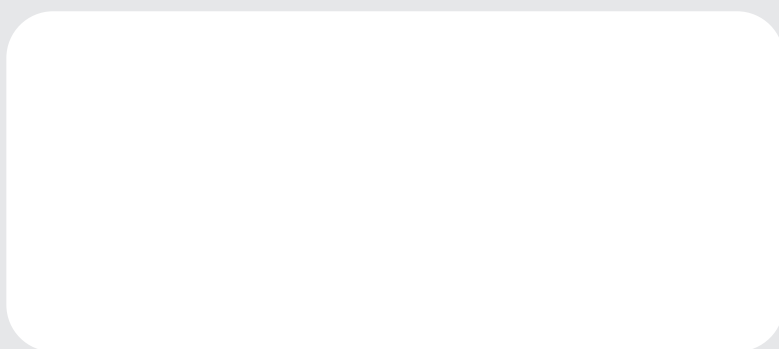
Les compétences techniques, le conseil, la proximité et la réactivité avec nos clients sont les garanties d'un service pro pour les pros qui font de TMI le référent et le partenaire privilégié des professionnels. 💬

Visitez notre site

www.tmi-menuiserie.fr



Votre conseiller installateur



Fabricant Menuiseries

PVC & ALU

Volets roulants

Portes de garage

Portails & clôtures

Pergolas

Vérandas

TET MED INDUSTRIE

Espace Polygone

Rue Georges Latil
66000 PERPIGNAN

Tél : 04 68 52 63 36

Fax : 04 68 52 59 93

contact@tmi-menuiserie.fr

